

**POMPA DEĞERLERİ /
PUMP PROPERTIES**

Q	: 135 m ³ /h
Hm	:1 ~ 9 Bar
T	:0 ~ 350 °C
n	:350 d/d
Visc.	:22 ~ 220.000 cst

KULLANIM ALANLARI

- Fuel Oil Servis Tankları, Gaz Yağı, Mazot Tankerlerinde
- Reçine ve Polimerler
- Asfalt ve Bitüm
- Kağıt ve Boya Sanayinde
- Küçük çapta kızgın yağ sirkülasyonlarında
- İlaç, kimya ve deterjan sanayinde
- Gıda Sanayinde.

USE AREAS

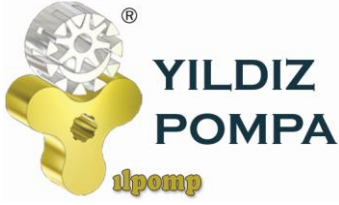
- *Fuel Oil Service Tanks, Gasoil, Diesel Tankers*
- *Resin and Polymer*
- *Asphalt and Bitumen*
- *Paper and Paint/dye industry*
- *Circulation of Hot Oil (limited)*
- *Medicine, Chemical and Detergent Industry*
- *Food Industry.*

MALZEME SEÇENEKLERİ

- Pompa Gövdesi, Kapaklar : Dökme (pik) demir, Sfero döküm, Çelik döküm, Paslanmaz AISI 304- AISI 316 döküm
- Dişliler : Sfero döküm, Çelik döküm, Paslanmaz AISI 304- AISI 316 döküm
- Yataklar : Snbz 12 bronz, karbon grafit, Silisyum Karbür, Sert Metal Kaplama, rulman
- Sızdırmazlık: Yumuşak Salmastra, Rotatherm Salmastra, Mekanik salmastra. Keçeli Sistem, Kartex Mekanik Salmastra

MATERIAL OPTIONS

- *Pump Body, covers : Pig Cast Iron, Spheroidal Cast iron, Cast Steel, AISI 304/316 CrNi Stainless Steel*
- *Gears : Spheroidal Cast iron, Cast Steel, AISI 304/316 CrNi Stainless Steel*
- *Bearings: Snbz 12 bronze, carbon graphite, silicon carbide, hard metal coated steel, bearing*
- *Sealing: Soft Seal or Packing Gland, Rotatherm Seal, Lip Seal, Mechanical Seal, Cartridge Type Mechanical Seal*



YKF 6" POMPA INTERNAL ECCENTRIC GEAR PUMP



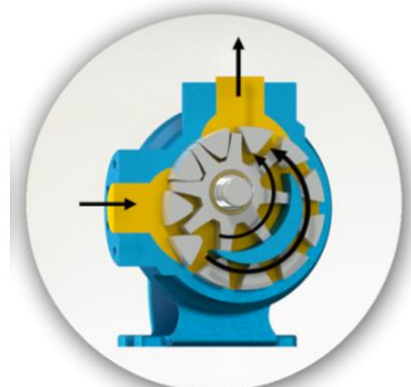
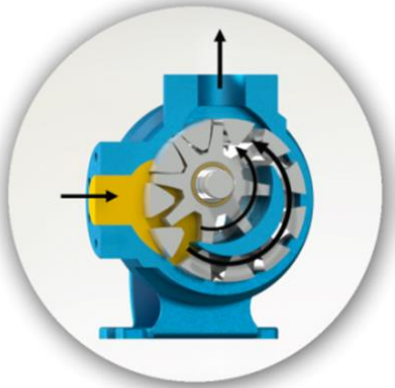
İÇTEN EKSANTİK DİŞLİ POMPA ÇALIŞMA PRENSİBİ / WORKING PRINCIPLE OF INTERNAL ECCENTRIC GEAR PUMP

Yıldız Pompa' nın "dişli içinde dişli" prensibinde sadece iki tane hareketli parça vardır. Bütün pozitif deplasmanlı YILDIZ dişli pompalarının güvenilir ve verimli çalışmasının sırrı budur. Sıvının pozitif deplasmanı (yer değiştirmesi) rotor ve avare dişlisinin dişleri arasındaki boşluğun komple dolmasıyla sağlanmaktadır. Bütün dişli pompalarda olduğu gibi, YILDIZ POMPA' da da performansın en üst noktaya çıkmasını sınırlayıcı yegane faktör, pompalanan sıvının diğerlerine göre daha temiz olmasını istemesidir.

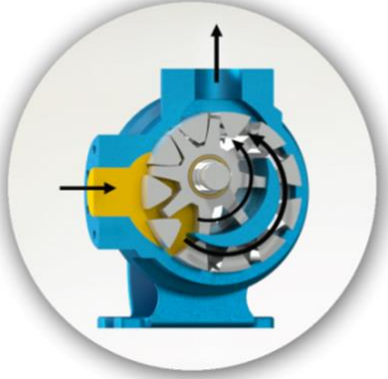
Pompa milinin her devrinde emiş ağızı yoluyla belli bir miktar sıvı pompaya girer. Bu sıvı rotor ile avare dişlisi arasındaki boşluğu doldurur. Pompa kapağında bulunan hilal, çıkış ağızına doğru pürüzsüz şekilde hareket eden sıvının akışını ayırır. Kendi dişleri ile hilalin iç yüzeyi arasında sıvıyı taşıyan avare dişlisi pompa kapağının desteklediği bir mil üzerinde döner. Dişleri arasında sıvıyı taşıyan rotor dişlisi pompa gövdesi ile hilalin dış yüzeyi arasında hareket eder ve pompa miline bağlıdır.

YILDIZ's simple "gear-within a gear" principle has only two moving parts. It is the secret of dependable, efficient operation of all positive displacement YILDIZ POMPA's PUMPS. The positive displacement of liquid is accomplished by the complete filling of the spaces between the teeth of the rotor and idler gears. The only limiting factor to peak performance in YILDIZ POMPA, as with all rotary pumps, is that the liquid pumped must be comparatively clean.

With every revolution of the pump's shaft, a definite amount of liquid enters the pump through the suction port. This liquid fills the spaces between the teeth of the rotor and the idler. The crescent on the pump head splits the flow of liquid as it moves smoothly towards the discharge port. The idler gear, which carries the liquid between its teeth and the inside surface of the crescent is connected to pump cover. On the otherhand, rotor gear which is rotated directly with pump shaft delivers the liquid between gear teeth and crescent's souter surface.



YKF 6" POMPA INTERNAL ECCENTRIC GEAR PUMP



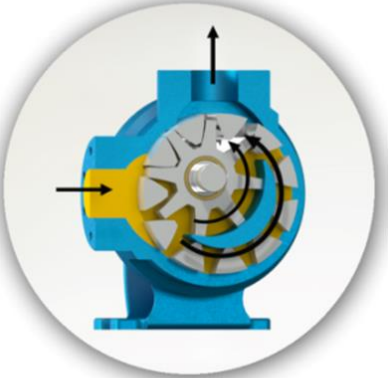
Yandaki renkli kısım sıvının pompa gövdesindeki emiş ağızı alanına, rotor dişlisi ve avare dişlisi dişleri arasındaki dişli boşlukları alanına girişini gösterir. İki siyah ok pompanın dönüş ve sıvının ilerleyişini gösterir.

The yellow colored portion at side indicates the liquid as it enters the suction port area of the casing and the area between the rotor teeth and corresponding concave area between the idler teeth. The two black arrows indicate the pump rotation and progress of the liquid.



"Dişli içinde dişli" prensibinde çalışan dişliler ile pompa içinde sıvının ilerleyişine dikkat edin. Aynı zamanda, pompa kapağı üzerindeki hilal şeklinin sıvıyı nasıl böldüğüne ve emiş ile boşaltma ağızları arasında bir keçe (conta) gibi vazife gördüğüne dikkat ediniz.

Notice the progress of the liquid through the pump and between the teeth of rotor idler gear. Also, note how the crescent shape on the head divides the liquid and acts as a seal between the suction and discharge ports.



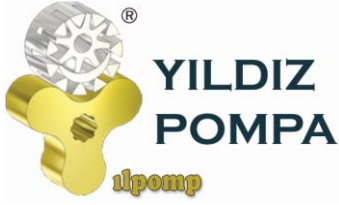
Bu resim pompanın iç kısmının dolup sıvının boşaltma ağızı alanına itilmesinden hemen önceki durumunu göstermektedir. Avare ve rotor dişlilerinin dizaynının sıvı için nasıl bir kapalı cep oluşturduğuna ve bunun tam bir hacim kontrolü sağlanmasını nasıl garantilediğine dikkat ediniz.

This illustration shows the pump in a nearly flooded condition just previous to the liquid being forced into the discharge port area. Notice how the gear design of the idler and rotor form locked pockets for the liquid to guarantee absolute volume control.



Bu görüntü pompanın tamamen dolup taşıdığı durumu ve sıvının boşaltma işlemini, boşaltma ağızından ilerleyişini göstermektedir. Emiş ve boşaltma ağızlarına eşit mesafede sızdırmaz bir keçe oluşturan, sıvıyı boşaltma ağızından dışarı doğru iten, rotor ve avare dişlisinin dişleri birbiri içine geçer.

The view shows the pump in a completely flooded condition and in the process of discharging the liquid through discharge port. The rotor and idler teeth mesh, forming a seal equidistant between the both ports, forcing liquid out the discharge port.



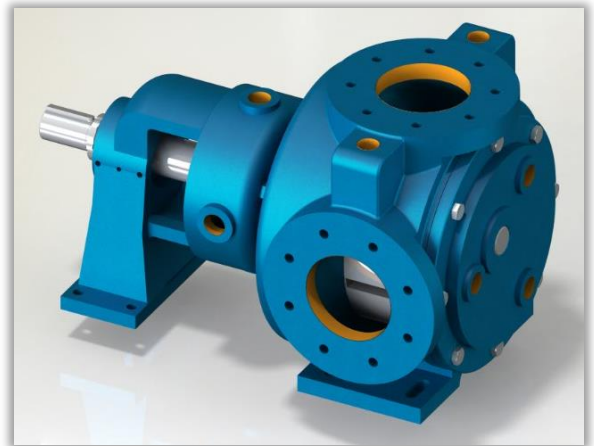
**YKF 6" POMPA
INTERNAL ECCENTRIC
GEAR PUMP**



YKF-6" POMPASINA AİT KAPASİTE VE GÜÇ TABLOSU / CAPACITY AND POWER TABLE						
KAPASİTE (m ³ /h) CAPACITY (Q)	DEVİR (d/d) SPEED (rpm)	ÇIKIŞ BASINCI / PRESSURE				VİSKOZİTE VISCOSITY
		3 Bar	5 Bar	7 Bar	9 Bar	
46	125	18.5 kw	22 kw	30 kw	30 kw	55.000 cst
58	150	22 kw	30 kw	30 kw	30 kw	16.500 cst
68	175	22 kw	30 kw	30 kw	37 kw	5.500 cst
90	225	22 kw	30 kw	37 kw	37 kw	1.650 cst



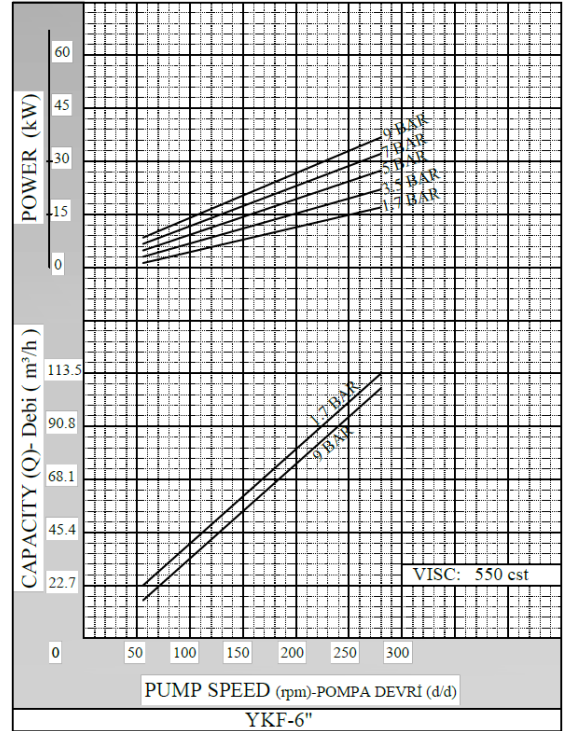
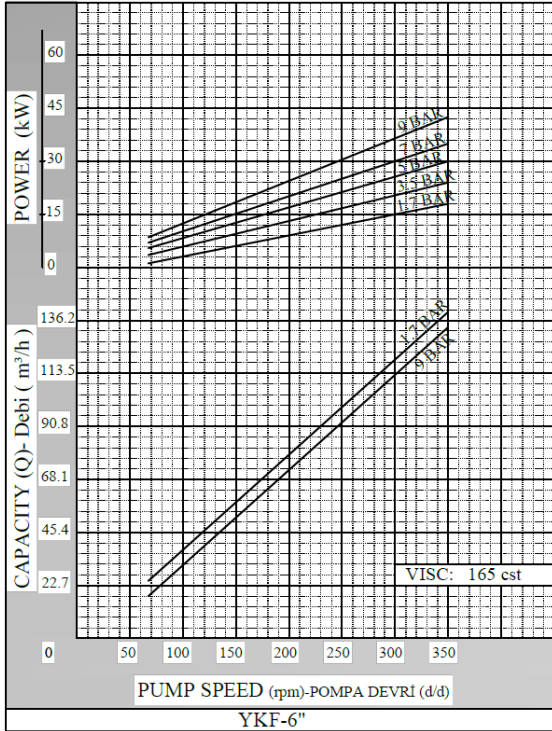
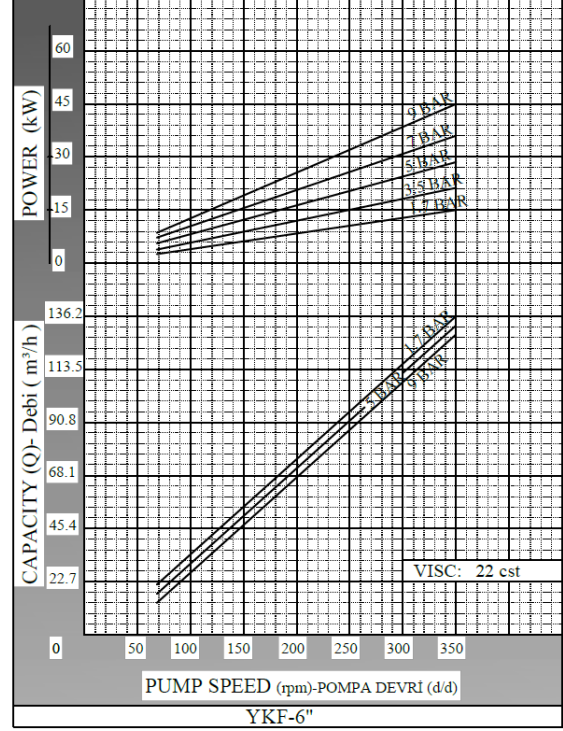
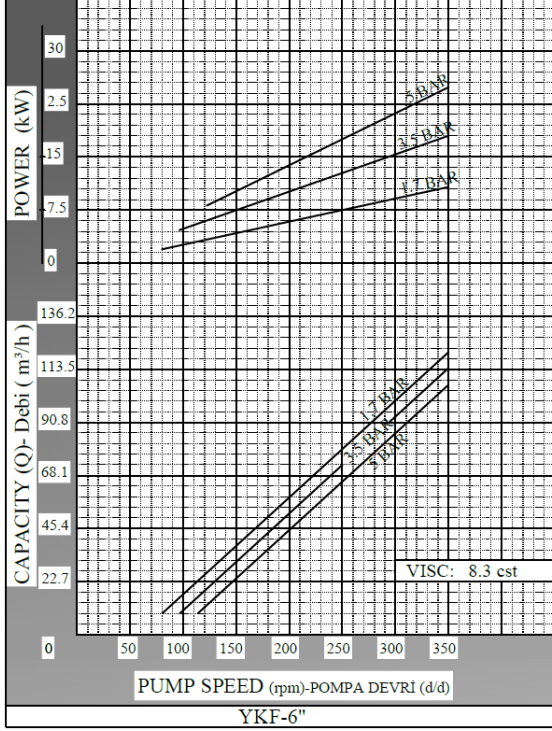
YKF6-Left



YKF6-Right



KAPASİTE EĞRİLERİ / CAPACITY GRAPHS

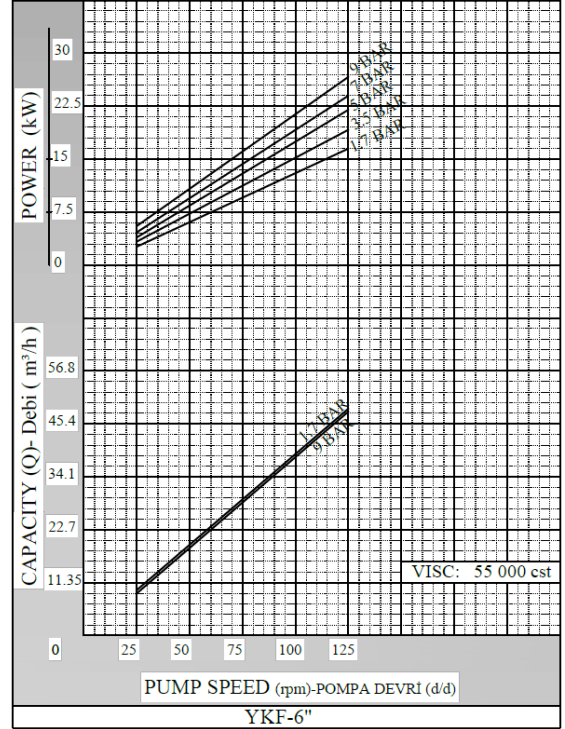
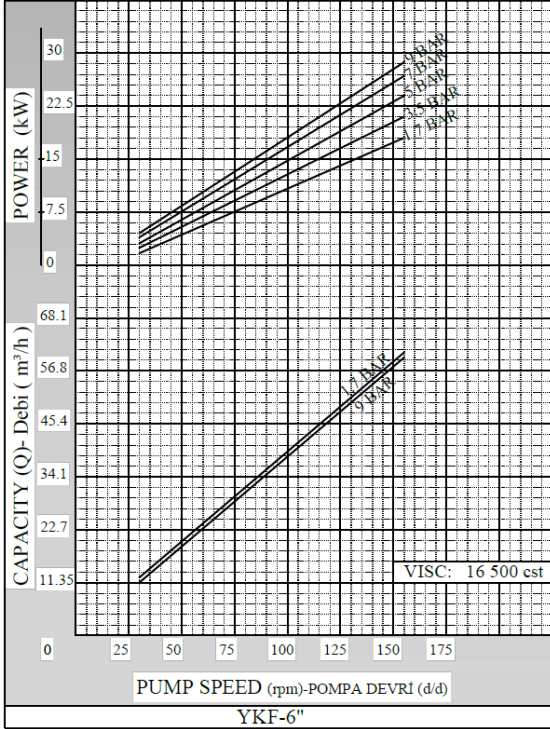
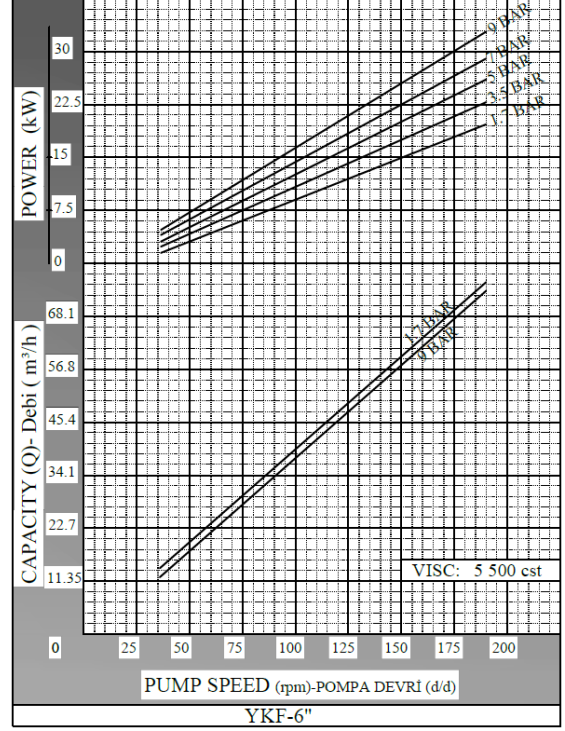
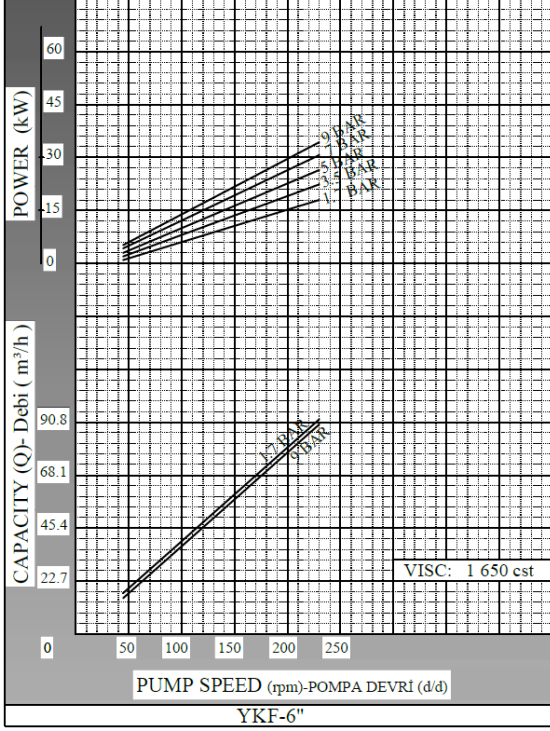


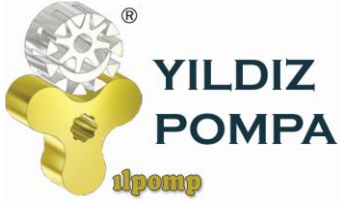


**YILDIZ
POMPA**

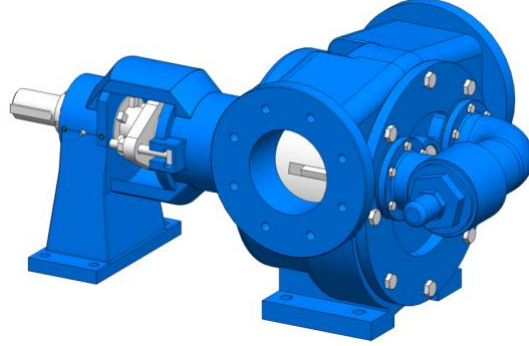
ilpomp

**YKF 6" POMPA
INTERNAL ECCENTRIC
GEAR PUMP**

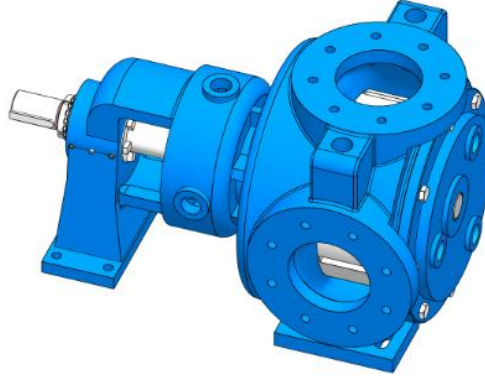




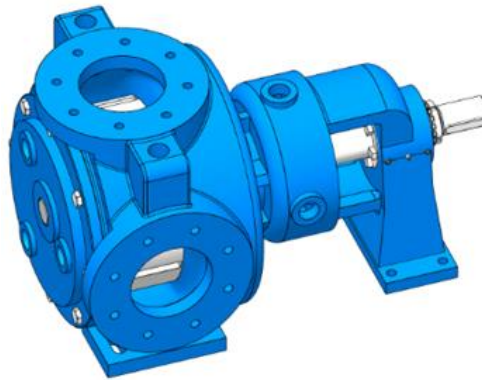
**YKF 6" POMPA
INTERNAL ECCENTRIC
GEAR PUMP**



YKF 6"



YKF 6" - R



YKF 6" - L



**YILDIZ
POMPA**

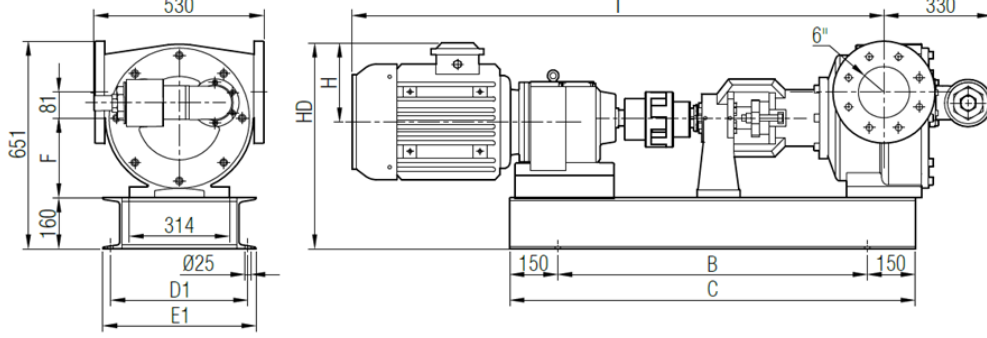
ilpomp

**YKF 6" POMPA
INTERNAL ECCENTRIC
GEAR PUMP**

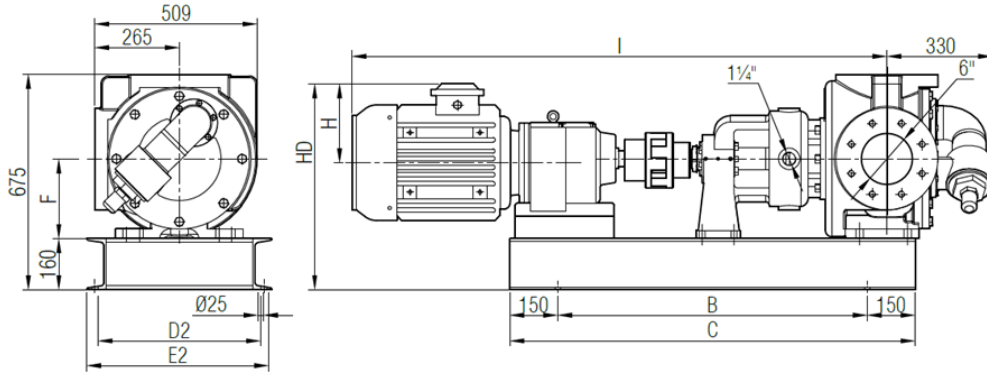


**AKUPLAJ ÖLÇÜLERİ / COUPLING DIMENSIONS
REDÜKTÖR AKUPELİ / GEARBOX DRIVE**

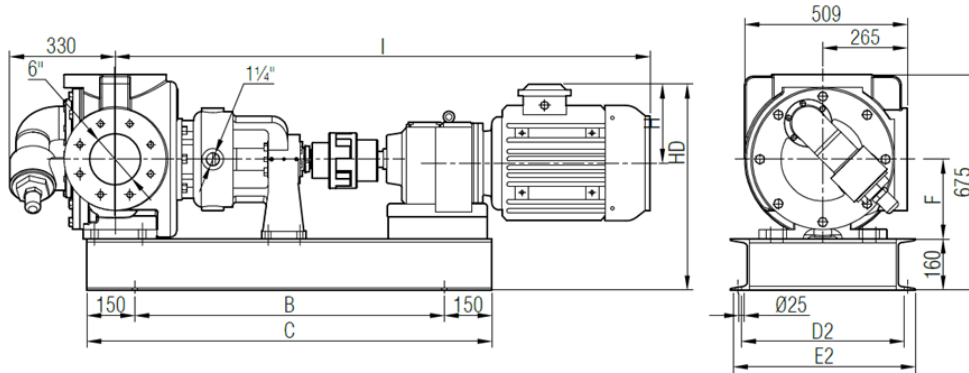
YKF-6"



YKF-6" - R



YKF-6" - L



MOTOR GÜÇ VE DEVİRLERİ / MOTOR POWER AND SPEED			I	HD	H	B	C	D1 - D2	E1 - E2	F	kg.
25 hp / 18.5 kw	145/350 d/d (rpm)	İRAM82/180M	1679	646	248	970	1270	430 - 520	490 - 580	250	742
30 hp / 22 kw	105/350 d/d (rpm)	İRAM92/180L	1796	637							781
40 hp / 30 kw	204/350 d/d (rpm)	İRAM92/200L	1835	664	275	1050	1350				836
50 hp / 37 kw	89/350 d/d (rpm)	İRAM102/225S	1926	674	285	1130	1430	520	580		949
60 hp / 45 kw	113/350 d/d (rpm)	İRAM102/225M	1950								1012

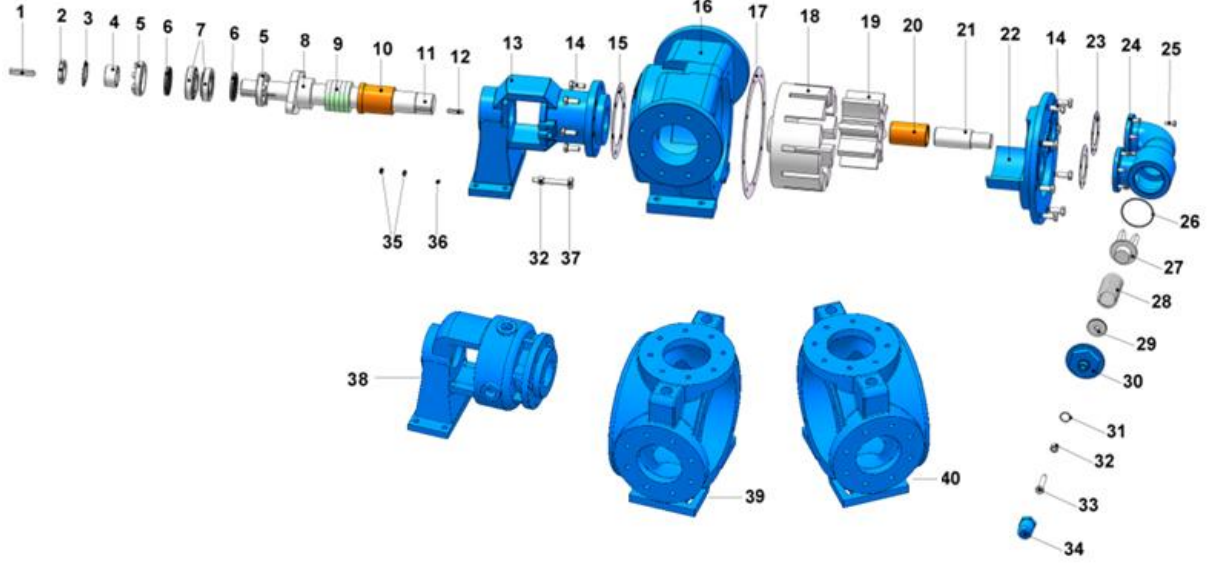


YKF 6" POMPA INTERNAL ECCENTRIC GEAR PUMP



YEDEK PARÇA LİSTESİ / SPARE PARTS LIST

YUMUŞAK SALMASTRALI VE BYPASSLI / SEALED WITH SOFT SEAL AND PRESSURE RELIEF VALVE ON COVER

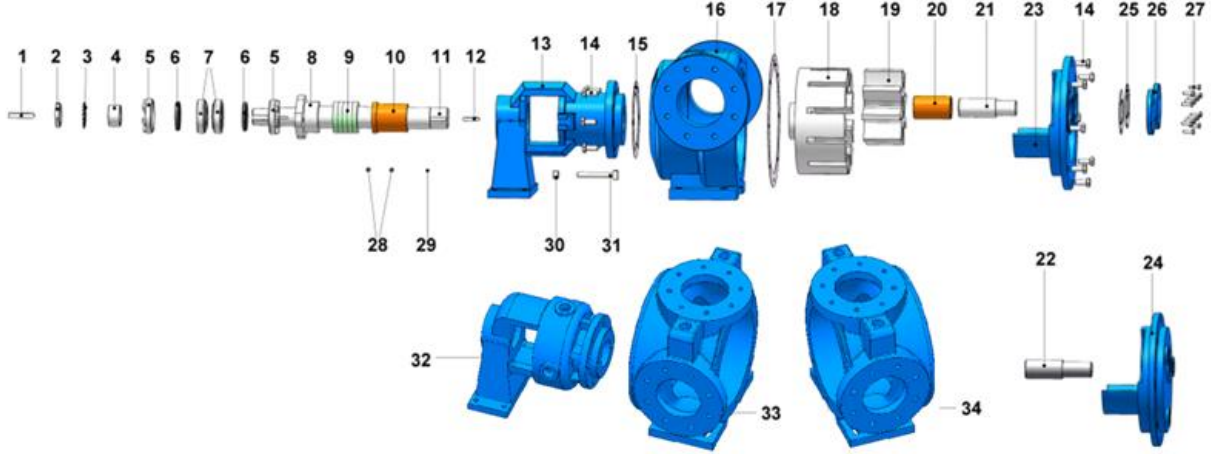


No	PARÇA İSMİ	PART NAME	ADET/ QTY.	No	PARÇA İSMİ	PART NAME	ADET/ QTY.
1	KAMA 16x10x85 AB	COUPLING KEY 16x10x85 AB	1	21	KAPAK MİLİ	COVER PIN	1
2	KİLİT SOMUNU	LOCK NUT	1	22	KAPAK (KÖR ve BYPASSLI)	COVER	1
3	KİLİT SACI	LOCK WASHER	1	23	BYPASS CONTASI	BYPASS GASKET	2
4	BİLEZİK	SPACER	1	24	BYPASS	PRESSURE RELIEF VALVE - BYPASS	1
5	AYAR SOMUNU	ADJUSTING NUT	2	25	6 KÖŞE CİVATA M10x30	HEX BOLT M10x30	12
6	KEÇE ø70xø95x10	LIP SEAL ø70xø95x10	2	26	BYPASS O-RING	BYPASS O-RING	1
7	RULMAN (32212)	BALL BEARING (32212)	2	27	KLEPE	VALVE	1
8	SALMASTRA BASKISI	PACKING PRESS	1	28	YAY	SPRING	1
9	YUMUŞAK SALMASTRA	SOFT SEAL / PACKING GLAND	1 TK.	29	PUL	WASHER	1
10	KONSOL BURCU	BRACKET BUSHING	1	30	BYPASS KAPAĞI	BYPASS COVER	1
11	MİL	SHAFT	1	31	TİJ KAPAK O-RİNG	CAP O-RING	1
12	KAMA 12x8x55 A	ROTOR KEY 12x8x55 A	1	32	M16 SOMUN	NUT M16	3
13	KONSOL	BRACKET	1	33	6 KÖŞE CİVATA M16x90	ADJUSTING SCREW M16x90	1
14	6 KÖŞE CİVATA M16x40	HEX BOLT M16x40	14	34	TİJ KAPAĞI	CAP	1
15	KONSOL CONTASI	BRACKET GASKET	1	35	SETUSKUR M12x20	GRUB SCREW M12x20	4
16	ARA GÖVDE (FLANŞLI 180°)	CASING	1	36	GRESÖR R3/8"	GREASING FITTING R3/8"	1
17	KAPAK CONTASI	BRACKET GASKET	1	37	4 KÖŞE SALMASTRA BASKI CİVATASI M16x120	SQUARE SCREW M16x120	2
18	ÇEVRE DIŞLI	ROTOR GEAR	1	38	KONSOL CEKETLİ	JACKETED BRACKET	1
19	AVARA DIŞLI	IDLER GEAR	1	39	ARA GÖVDE – SAĞ (FLANŞLI CEKETLİ 90°)	CASING - RIGHT (90° FLANGED PORTS & w/HEATING JACKET)	1
20	AVARA DIŞLI BURCU	IDLER BUSHING	1	40	ARA GÖVDE – SOL (FLANŞLI CEKETLİ 90°)	CASING - LEFT (90° FLANGED PORTS & w/HEATING JACKET)	1

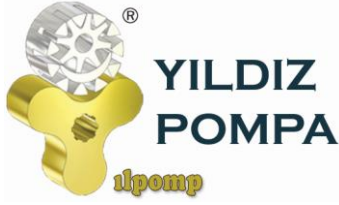


YEDEK PARÇA LİSTESİ / SPARE PARTS LIST

**YUMUŞAK SALMASTRALI, CEKETLİ VE KÖR KAPAKLI / SEALED WITH SOFT SEAL, JACKETED,
AND WITH BLIND COVER**



No	PARÇA İSMİ	PART NAME	ADET/ QTY.	No	PARÇA İSMİ	PART NAME	ADET/ QTY.
1	KAMA 16x10x85 AB	COUPLING KEY 16x10x85 AB	1	18	ÇEVRE DİŞLİ	ROTOR GEAR	1
2	KİLİT SOMUNU	LOCK NUT	1	19	AVARA DİŞLİ	IDLER GEAR	1
3	KİLİT SACI	LOCK WASHER	1	20	AVARA DİŞLİ BURCU	IDLER BUSHING	1
4	BİLEZİK	SPACER	1	21	KAPAK MİLİ	COVER PIN	1
5	AYAR SOMUNU	ADJUSTING NUT	2	22	CEKETLİ KAPAK MİLİ	JACKETED COVER PIN	1
6	KEÇE $\phi 70 \times \phi 95 \times 10$	LIP SEAL $\phi 70 \times \phi 95 \times 10$	2	23	KAPAK (KÖR ve BYPASSLI)	COVER	1
7	RULMAN (32212)	BALL BEARING (32212)	2	24	KAPAK (CEKETLİ)	JACKETED COVER	1
8	SALMASTRA BASKISI	PACKING PRESS	1	25	BYPASS CONTASI	BYPASS GASKET	2
9	YUMUŞAK SALMASTRA	SOFT SEAL / PACKING GLAND	1 TK.	26	BYPASS KÖR KAPAK	BYPASS INLETS COVER	2
10	KONSOL BURCU	BRACKET BUSHING	1	27	6 KÖŞE CİVATA M10x30	HEX BOLT M10x30	12
11	MİL	SHAFT	1	28	SETUSKUR M12x20	GRUB SCREW M12x20	4
12	KAMA 12x8x55 A	ROTOR KEY 12x8x55 A	1	29	GRESÖR R3/8"	GREASING FITTING R3/8"	1
13	KONSOL	BRACKET	1	30	M16 SOMUN	NUT M16	2
14	6 KÖŞE CİVATA M16x40	HEX BOLT M16x40	14	31	4 KÖŞE SALMASTRA BASKI CİVATASI M16x120	SQUARE SCREW M16x120	2
15	KONSOL CONTASI	BRACKET GASKET	1	32	KONSOL CEKETLİ	JACKETED BRACKET	1
16	ARA GÖVDE (FLANŞLI 180°)	CASING	1	33	ARA GÖVDE – SAĞ (FLANŞLI CEKETLİ 90°)	CASING - RIGHT (90° FLANGED PORTS & w/HEATING JACKET)	1
17	KAPAK CONTASI	BRACKET GASKET	1	34	ARA GÖVDE – SOL (FLANŞLI CEKETLİ 90°)	CASING - LEFT (90° FLANGED PORTS & w/HEATING JACKET)	1

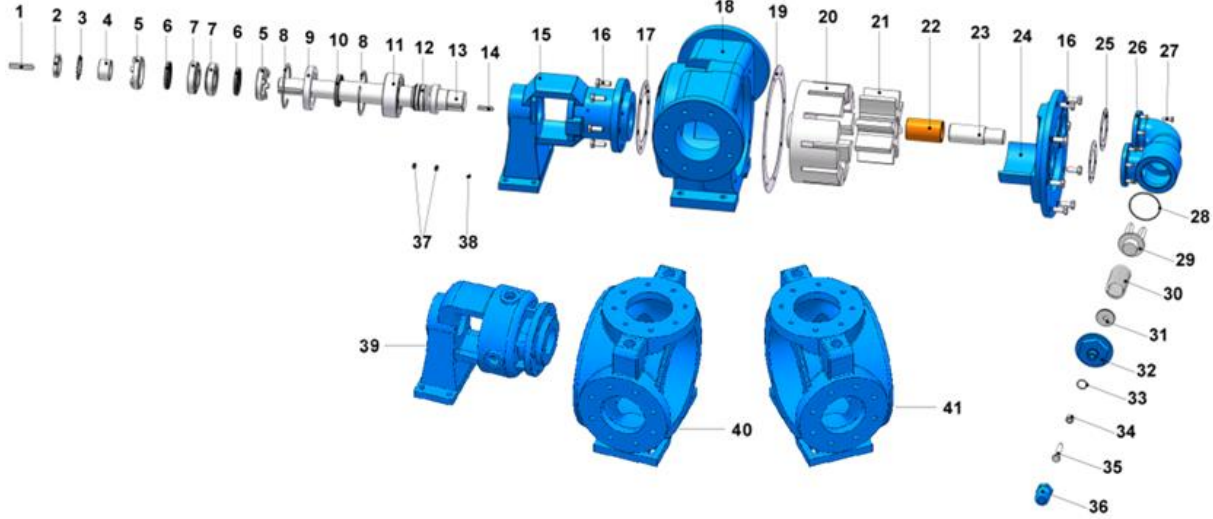


YKF 6" POMPA INTERNAL ECCENTRIC GEAR PUMP



YEDEK PARÇA LİSTESİ / SPARE PARTS LIST

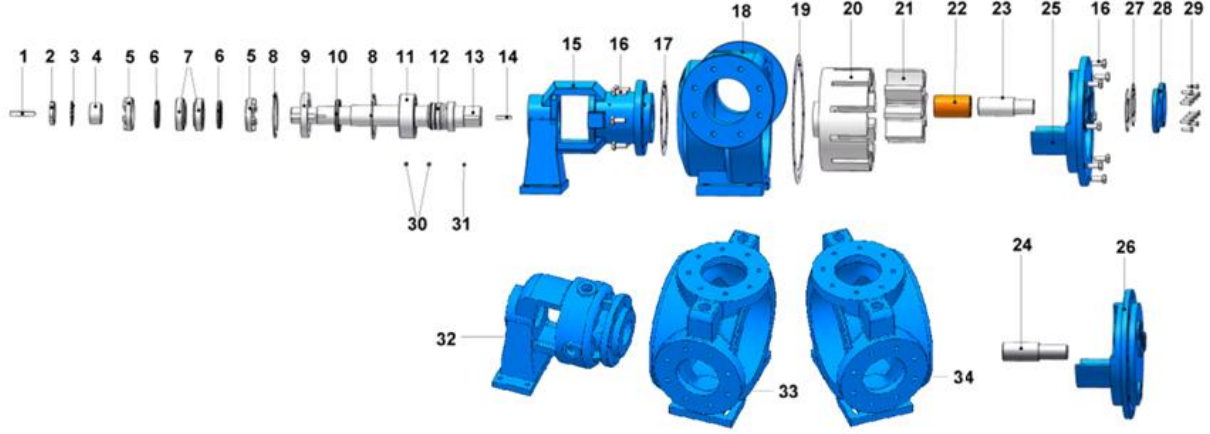
MEKANİK SALMASTRALI VE BYPASSLI / SEALED WITH MECHANICAL SEAL, AND PRESSURE RELIEF VALVE ON COVER



No	PARÇA İSMİ	PART NAME	ADET/ QTY.	No	PARÇA İSMİ	PART NAME	ADET/ QTY.
1	KAMA 16x10x85 AB	COUPLING KEY 16x10x85 AB	1	21	AVARA DİŞLİ	IDLER GEAR	1
2	KİLİT SOMUNU	LOCK NUT	1	22	AVARA DİŞLİ BURCU	IDLER BUSHING	1
3	KİLİT SACI	LOCK WASHER	1	23	KAPAK MİLİ	COVER PIN	1
4	BİLEZİK	SPACER	1	24	KAPAK (KÖR ve BYPASSLI)	COVER	1
5	AYAR SOMUNU	ADJUSTING NUT	2	25	BYPASS CONTASI	BYPASS GASKET	2
6	KEÇE $\phi 70 \times \phi 95 \times 10$	LIP SEAL $\phi 70 \times \phi 95 \times 10$	2	26	BYPASS	PRESSURE RELIEF VALVE - BYPASS	1
7	RULMAN (32212)	BALL BEARING (32212)	2	27	6 KÖŞE CİVATA M10x30	HEX BOLT M10x30	12
8	İÇ SEGMAN ($\phi 150$)	INTERNAL CIRCLIP ($\phi 150$)	2	28	BYPASS O-RING	BYPASS O-RING	1
9	MEKANİK KEÇE İÇİN BURC	BUSHING FOR MECHANICAL SEAL	1	29	KLEPE	VALVE	1
10	KEÇE $\phi 70 \times \phi 110 \times 13$	LIP SEAL $\phi 70 \times \phi 110 \times 13$	1	30	YAY	SPRING	1
11	RULMAN (2314)	BALL BEARING (2314)	1	31	PUL	WASHER	1
12	MEKANİK SALMASTRA $\phi 70$	MECHANICAL SEAL $\phi 70$	1	32	BYPASS KAPAĞI	BYPASS COVER	1
13	MİL	SHAFT	1	33	TİJ KAPAK O-RİNG	CAP O-RING	1
14	KAMA 12x8x55 A	ROTOR KEY 12x8x55 A	1	34	M16 SOMUN	NUT M16	1
15	KONSOL	BRACKET	1	35	6 KÖŞE CİVATA M16x90	ADJUSTING SCREW M16x90	1
16	6 KÖŞE CİVATA M16x40	HEX BOLT M16x40	14	36	TİJ KAPAĞI	CAP	1
17	KONSOL CONTASI	BRACKET GASKET	1	37	SETUSKUR M12x20	GRUB SCREW M12x20	4
18	ARA GÖVDE (FLANŞLI 180°)	CASING	1	38	GRESÖR R3/8"	GREASING FITTING R3/8"	2
19	KAPAK CONTASI	BRACKET GASKET	1	39	KONSOL CEKETLİ	JACKETED BRACKET	1
20	ÇEVRE DİŞLİ	ROTOR GEAR	1	40	ARA GÖVDE – SAĞ (FLANŞLI CEKETLİ 90°)	CASING - RIGHT (90° FLANGED PORTS & w/HEATING JACKET)	1
				41	ARA GÖVDE – SOL (FLANŞLI CEKETLİ 90°)	CASING - LEFT (90° FLANGED PORTS & w/HEATING JACKET)	1



YEDEK PARÇA LİSTESİ / SPARE PARTS LIST
**MEKANİK SALMASTRALI, CEKETLİ VE KÖR KAPAKLI / SEALED WITH
MECHANICAL SEAL, JACKETED, AND WITH BLIND COVER**



No	PARÇA İSMİ	PART NAME	ADET/ QTY.	No	PARÇA İSMİ	PART NAME	ADET/ QTY.
1	KAMA 16x10x85 AB	COUPLING KEY 16x10x85 AB	1	18	ARA GÖVDE (FLANŞLI 180°)	CASING	1
2	KİLİT SOMUNU	LOCK NUT	1	19	KAPAK CONTASI	BRACKET GASKET	1
3	KİLİT SACI	LOCK WASHER	1	20	ÇEVRE DİŞLİ	ROTOR GEAR	1
4	BİLEZİK	SPACER	1	21	AVARA DİŞLİ	IDLER GEAR	1
5	AYAR SOMUNU	ADJUSTING NUT	2	22	AVARA DİŞLİ BURCU	IDLER BUSHING	1
6	KEÇE ø70xø95x10	LIP SEAL ø70xø95x10	2	23	KAPAK MİLİ	COVER PIN	1
7	RULMAN (32212)	BALL BEARING (32212)	2	24	KAPAK MİLİ	COVER PIN (FOR JACKET)	1
8	İÇ SEGMAN (ø150)	INTERNAL CIRCLIP (ø150)	2	25	KAPAK (KÖR ve BYPASSLI)	COVER	1
9	MEKANİK KEÇE İÇİN BURC	BUSHING FOR MECHANICAL SEAL	1	26	KAPAK (CEKETLİ)	JACKETD COVER	1
10	KEÇE ø70xø110x13	LIP SEAL ø70xø110x13	1	27	BYPASS CONTASI	BYPASS GASKET	2
11	RULMAN (2314)	BALL BEARING (2314)	1	28	BYPASS KÖR KAPAK	BYPASS INLETS COVER	2
12	MEKANİK SALMASTRA ø70	MECHANICAL SEAL ø70	1	29	6 KÖŞE CİVATA M10x30	HEX BOLT M10x30	12
13	MİL	SHAFT	1	30	SETUSKUR M12x20	GRUB SCREW M12x20	4
14	KAMA 12x8x55 A	ROTOR KEY 12x8x55 A	1	31	GRESÖR R3/8"	GREASING FITTING R3/8"	2
15	KONSOL	BRACKET	1	32	KONSOL CEKETLİ	JACKETED BRACKET	1
16	6 KÖŞE CİVATA M16x40	HEX BOLT M16x40	14	33	ARA GÖVDE – SAĞ (FLANŞLI CEKETLİ 90°)	CASING - RIGHT (90° FLANGED PORTS & w/HEATING JACKET)	1
17	KONSOL CONTASI	BRACKET GASKET	1	34	ARA GÖVDE – SOL (FLANŞLI CEKETLİ 90°)	CASING - LEFT (90° FLANGED PORTS & w/HEATING JACKET)	1