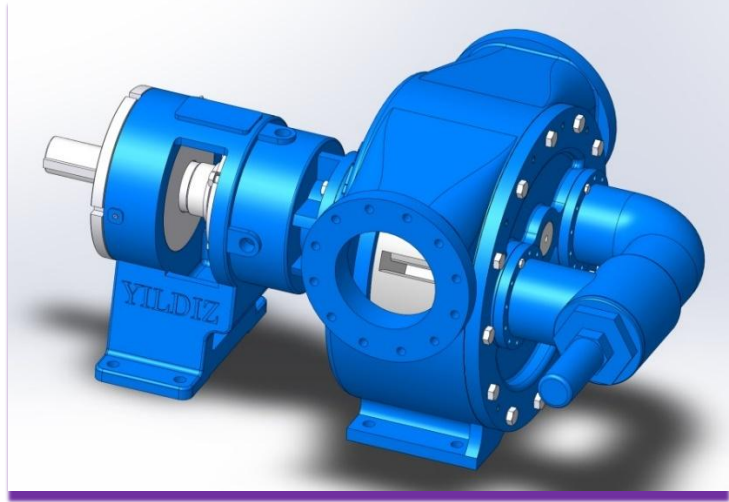


POMPA DEĞERLERİ / PUMP PROPERTIES	
Q	: 200 m ³ /h
Hm	: 1 ~ 10 Bar
T	: 0 ~ 250 °C
n	: 230 d/d (rpm)
Visc.	: 10~ 55000 cst



KULLANIM ALANLARI

- Fuel Oil Servis Tankları, Gaz Yağı, Mazot Tankerlerinde
- Reçine ve Polimerler
- Asfalt ve Bitüm
- Kağıt ve Boya Sanayinde
- İlaç, kimya ve deterjan sanayinde
- Gıda Sanayinde

MALZEME SEÇENEKLERİ

- Pompa Gövdesi, Kapaklar : Dökme (pik) demir, Sfero döküm, Çelik döküm, Paslanmaz AISI 316- AISI 316L döküm
- Dişliler : Sfero döküm, Çelik döküm, Paslanmaz AISI 316- AISI 316L döküm
- Yataklar : Snbz 12 bronz, karbon grafit, Tungsten Karbür, rulman
- Sızdırmazlık: Yumuşak Salmastra, Mekanik salmastra. Özel Kapalı Sistem, Kartuş Mekanik Salmastra

USE AREAS

- Fuel Oil Service Tanks, Gasoil, Diesel Tankers
- Resin and Polymer
- Asphalt and Bitumen
- Paper and Paint/dye industry
- Medicine, Chemical and Detergent Industry
- Food Industry.

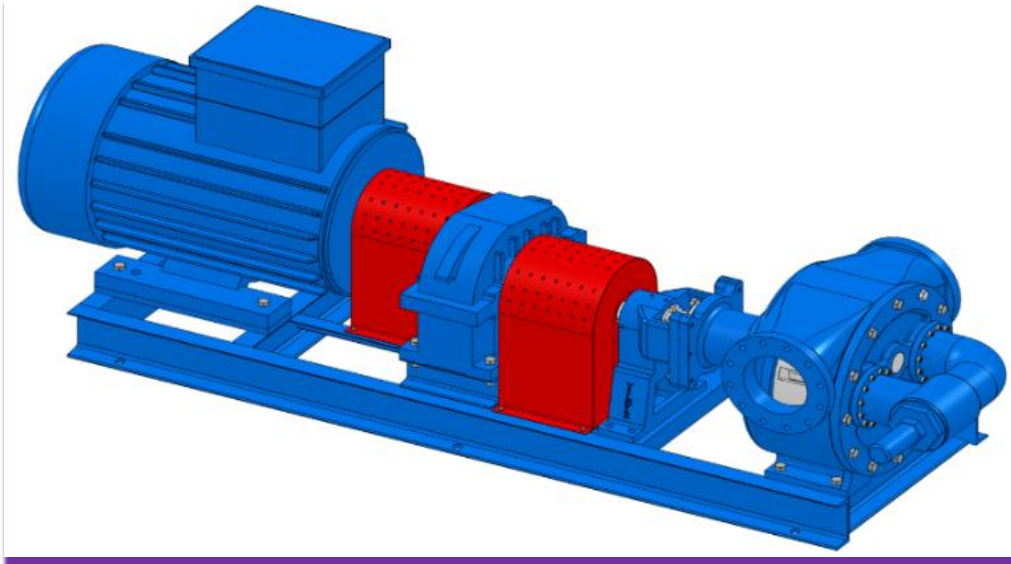
MATERIAL OPTIONS

- Pump Body, covers : Pig Cast Iron, Spheroidal Cast iron, Cast Steel, AISI 316/316L CrNi Stainless Steel
- Gears : Spheroidal Cast iron, Cast Steel, AISI 316/316L CrNi Stainless Steel
- Bearings: Snbz 12 bronze, carbon graphite, Tungsten carbide, bearing
- Sealing: Soft Seal or Packing Gland, Lip Seal, Mechanical Seal, Special Closed System, Cartridge Type Mechanical Seal

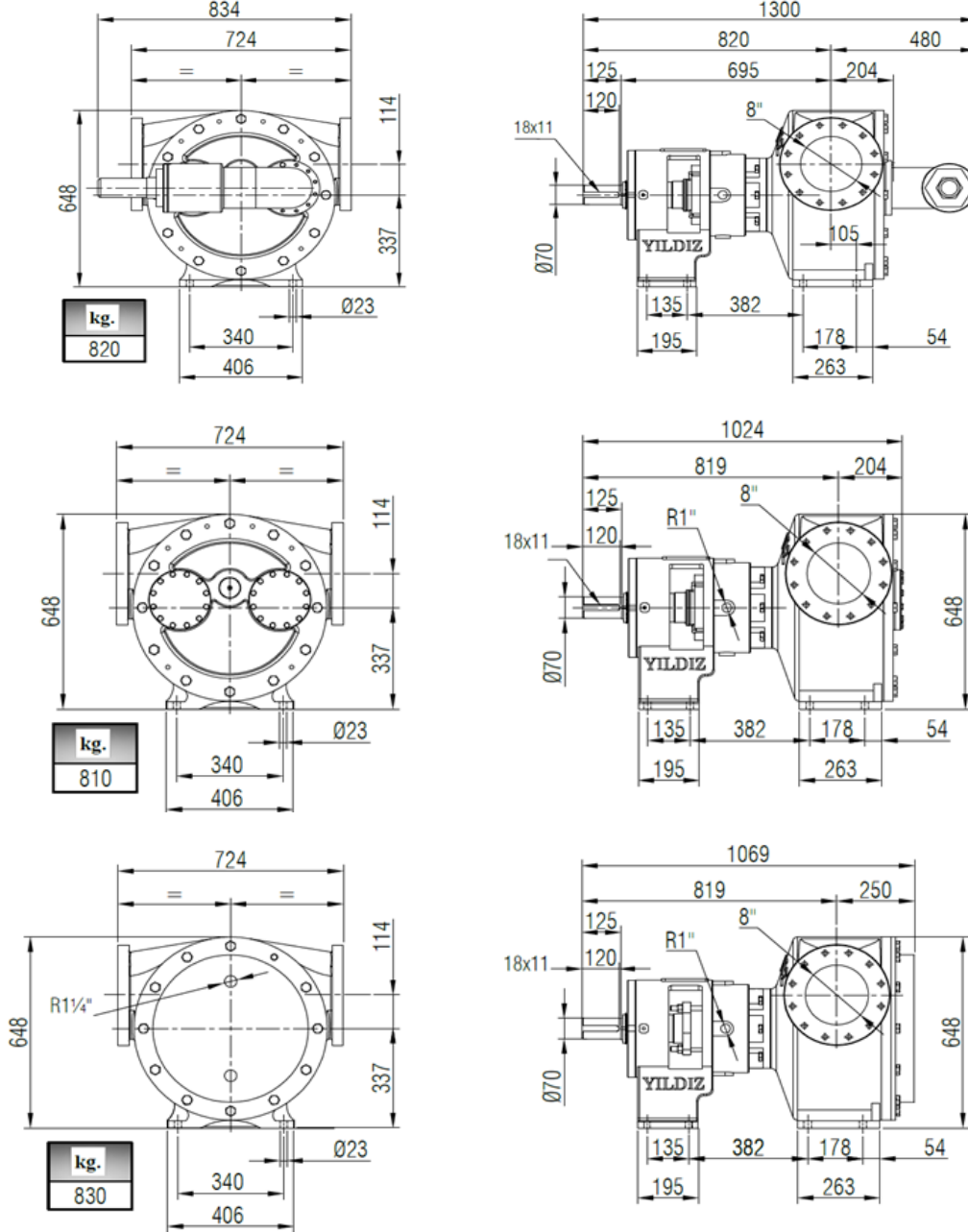
K1M POMPASINA AİT KAPASİTE VE GÜÇ TABLOSU CAPACITY AND POWER TABLE						
KAPASİTE(m ³ /h) CAPACITY (Q)	DEVİR (d/d) SPEED (rpm)	ÇIKIŞ BASINCI / PRESSURE				VİSKOZİTE VISCOSITY
		2 Bar	4 Bar	6 Bar	9 Bar	
35	40	11 kW	15 kW	15 kW	18,5 kW	55000 cst
70	80	22 kW	30 kW	37 kW	37 kW	55000 cst
60	70	18,5 kW	22 kW	37 kW	37 kW	16500 cst
100	115	30 kW	37 kW	45 kW	55 kW	16500 cst
100	115	22 kW	30 kW	37 kW	45 kW	5500 cst
150	170	37 kW	45 kW	55 kW	75 kW	5500 cst
100	120	22 kW	30 kW	37 kW	45 kW	1650 cst
200	225	37 kW	55 kW	75 kW	90 kW	1650 cst
100	120	15 kW	22 kW	30 kW	37 kW	550 cst
200	230	30 kW	45 kW	55 kW	75 kW	550 cst
100	120	15 kW	22 kW	30 kW	37 kW	165 cst
200	230	30 kW	45 kW	55 kW	75 kW	165 cst

Tabloda bulunan veriler standart viskozitelere göre hazırlanmıştır. Tabloda bulunmayan viskozite değerleriniz için lütfen firma ile iletişime geçiniz.

The data in the table are prepared according to standard viscosities. Please contact the company for viscosity values not included in the table.



POMPA BOYUT ÖLÇÜLERİ / PUMP DIMENSIONS

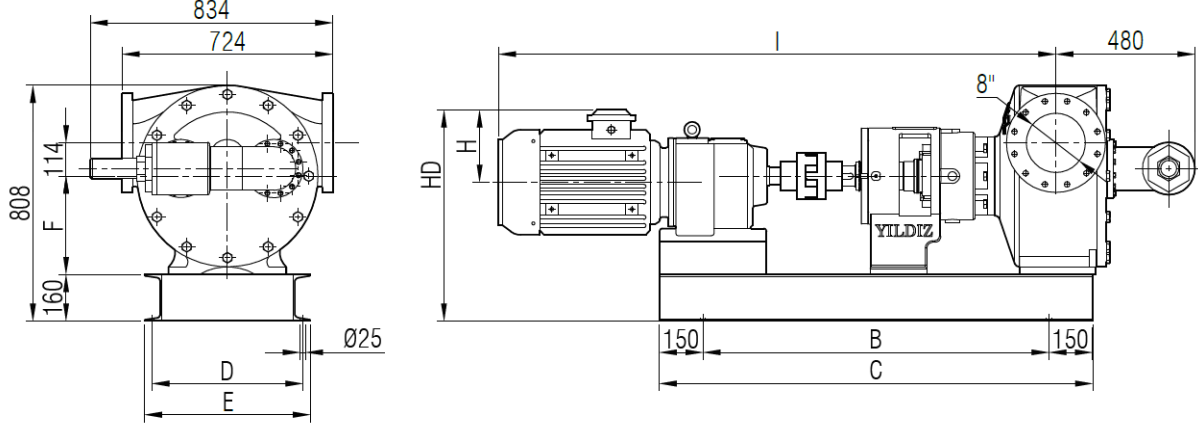


Paslanmaz ve exproof durumunda ölçülerin değişim hakkı firmamızda saklıdır. Bilgi için lütfen firma ile iletişime geçiniz.

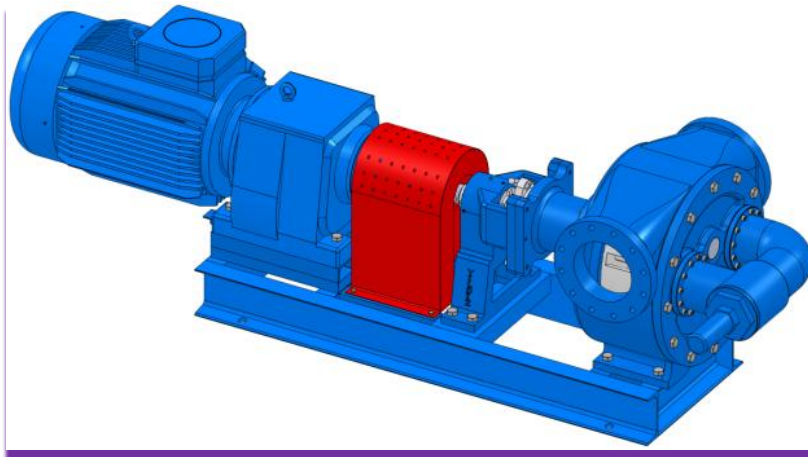
When it is stainless and exproof, our company reserves the right to change the measurement. For more information, please contact the company.

AKUPLAJ ÖLÇÜLERİ / COUPLING DIMENSIONS

• **REDÜKTÖR AKUPLİ**
GEARBOX DRIVE

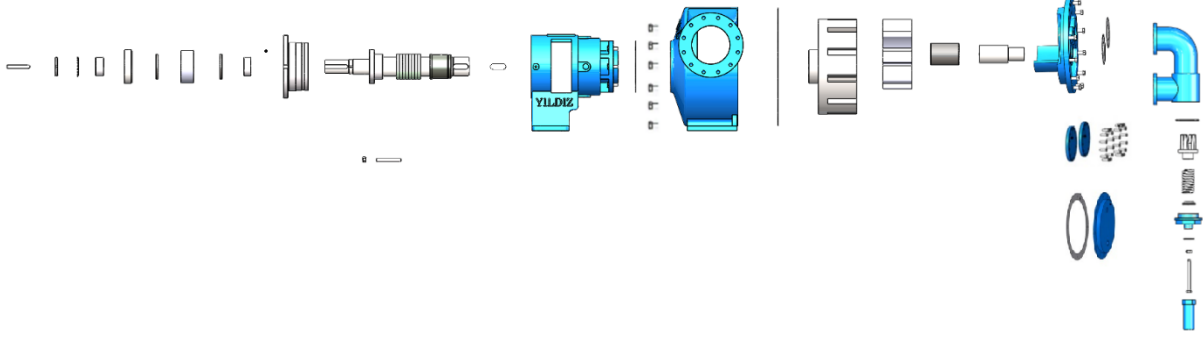


MOTOR GÜÇ VE DEVİRLERİ / MOTOR POWER AND SPEED			I	HD	H	B	C	D	E	F	kg.
30 hp / 22 kW	105/350 d/d (rpm)	İRAP92/180L	2015	717	241	1190	1490	520	580	337	1259
40 hp / 30 kW	204/350 d/d (rpm)	İRAP92/200L	2113	751	275						1314
50 hp / 37 kW	89/350 d/d (rpm)	İRAP102/225S	2208	761	285	1280	1580				1452
60 hp / 45 kW	113/350 d/d (rpm)	İRAP102/225M	2233								1497



YEDEK PARÇA LİSTESİ / SPARE PARTS LIST

- **YUMUŞAK SALMASTRALI**
SEALED WITH SOFT SEAL



- **KARTUŞ MEKANİK SALMASTRALI**
SEALED WITH CARTRIDGE MECHANICAL SEAL

