

POMPA DEĞERLERİ /
PUMP PROPERTIES

Q	:7,7 m ³ /h
Hm	:1 ~ 30 Bar
T	:0 ~ 100 °C
n	:1 ~ 1500 d/d
Visc.	:10 ~ 550 cst



KULLANIM ALANLARI

- Fuel Oil Servis Tankları, Gaz Yağı, Mazot Tankerlerinde
- Küçük çapta kızgın yağ sirkülasyonlarında
- Endüstrinin yarı viskoz mayilerinin pompaj işlemlerinde
- Boya Sanayinde
- Gemi Sektörü

MALZEME SEÇENEKLERİ

- Pompa Gövdesi ve Kapaklar : Dökme (pik) demir, çelik döküm, paslanmaz AISI 316/316L döküm, sfero döküm
- Dişliler: Çelik, paslanmaz çelik AISI 316/316L
- Yataklar : Snbz 12 bronz, rulman, karbon grafit, ina burç
- Sızdırmazlık: Yumuşak salmastra, mekanik salmastra, keçe

USE AREAS

- Fuel Oil Service Tanks, Gas Oil, Diesel-fuel Tanks
- On a small scale hot oil circulations
- Half viscose liquids of industry are on pumping process
- Dye Industry
- Ship Sector

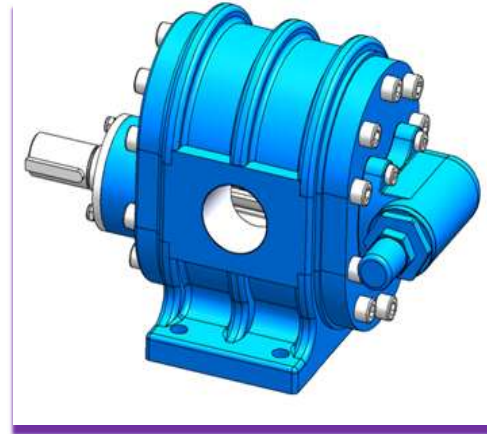
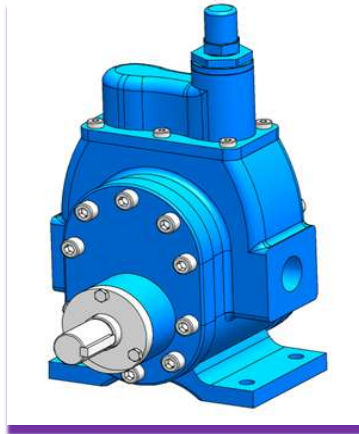
MATERIAL OPTIONS

- Pump Body and covers: Cast iron, steel cast, stainless AISI 304 / 316 cast
- Gears: Steel, stainless steel AISI 316/316L
- Bearings: Snbz 12 bronze, bearing, carbon graphite, Ina bushing bearing
- Sealing: Soft seal, mechanical seal, lip seal

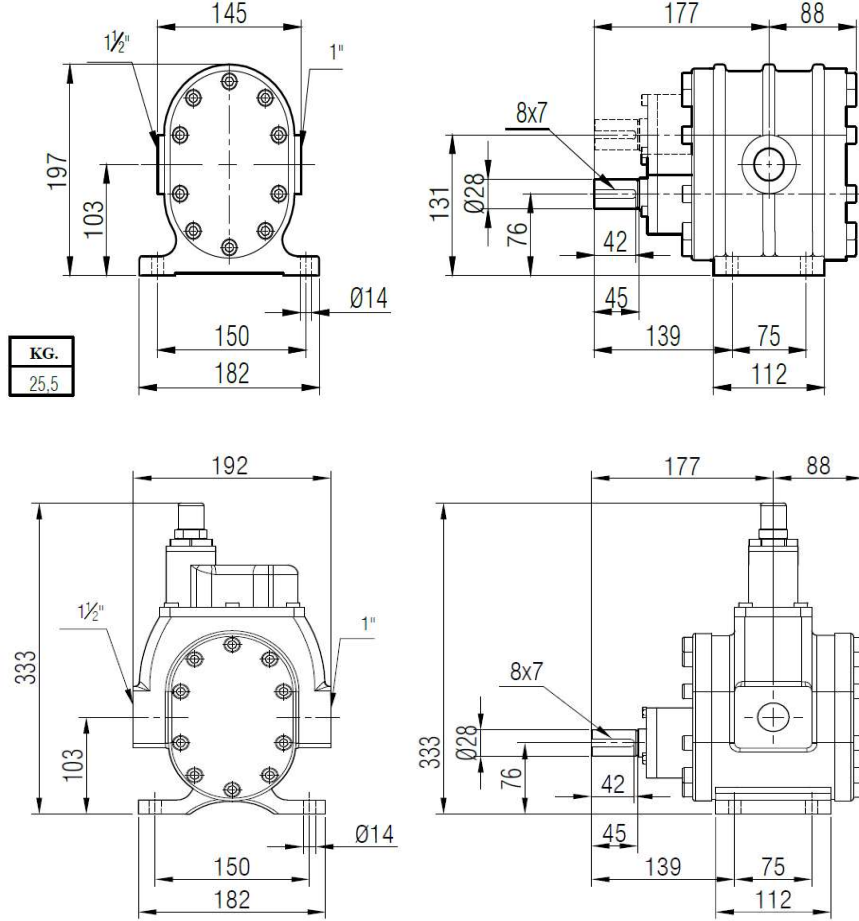
H2F POMPASINA AİT KAPASİTE VE GÜÇ TABLOSU CAPACITY AND POWER TABLE								
KAPASİTE(m ³ /h) CAPACITY (Q)	DEVİR (d/d) SPEED (rpm)	ÇIKIŞ BASINCI / PRESSURE						VİSKOZİTE VISCOSITY
		5 Bar	10 Bar	15 Bar	20 Bar	25 Bar	30 Bar	
2,5	500	3 kW	4 kW	4 kW	5.5 kW	7.5 kW	11 kW	550 cst
5	1000	5.5 kW	7.5 kW	7.5 kW	11 kW	15 kW	18.5 kW	550 cst
3,6	700	3 kW	4 kW	4 kW	5.5 kW	7.5 kW	11 kW	165 cst
5,1	1000	4 kW	5.5 kW	5.5 kW	7.5 kW	11 kW	15 kW	165 cst
7,7	1500	5.5 kW	7.5 kW	7.5 kW	11 kW	15 kW	18.5 kW	165 cst
3,6	700	3 kW	4 kW	4 kW	5.5 kW	7.5 kW	11 kW	22 cst
5,1	1000	4 kW	5.5 kW	5.5 kW	7.5 kW	11 kW	15 kW	22 cst
7,7	1500	5.5 kW	7.5 kW	7.5 kW	11 kW	15 kW	18.5 kW	22 cst

Tabloda bulunan veriler standart viskozitelere göre hazırlanmıştır. Tabloda bulunmayan viskozite değerleriniz için lütfen firma ile iletişime geçiniz.

The data in the table are prepared according to standard viscosities. Please contact the company for viscosity values not included in the table.



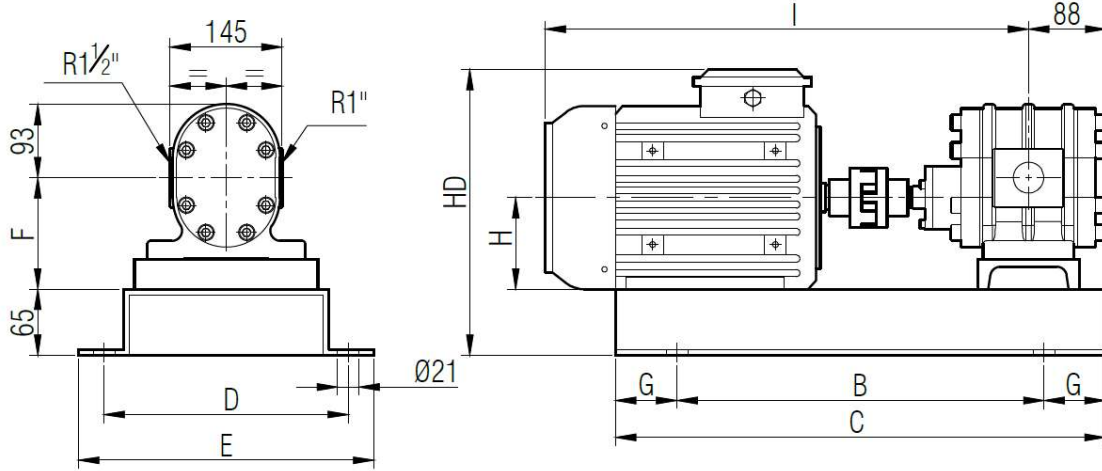
POMPA BOYUT ÖLÇÜLERİ / PUMP DIMENSIONS



Paslanmaz ve exproof durumunda ölçülerin deęişim hakkı firmamızda saklıdır. Bilgi için lütfen firma ile iletişime geçiniz.

When it is stainless and exproof, our company reserves the right to change the measurement. For more information, please contact the company.

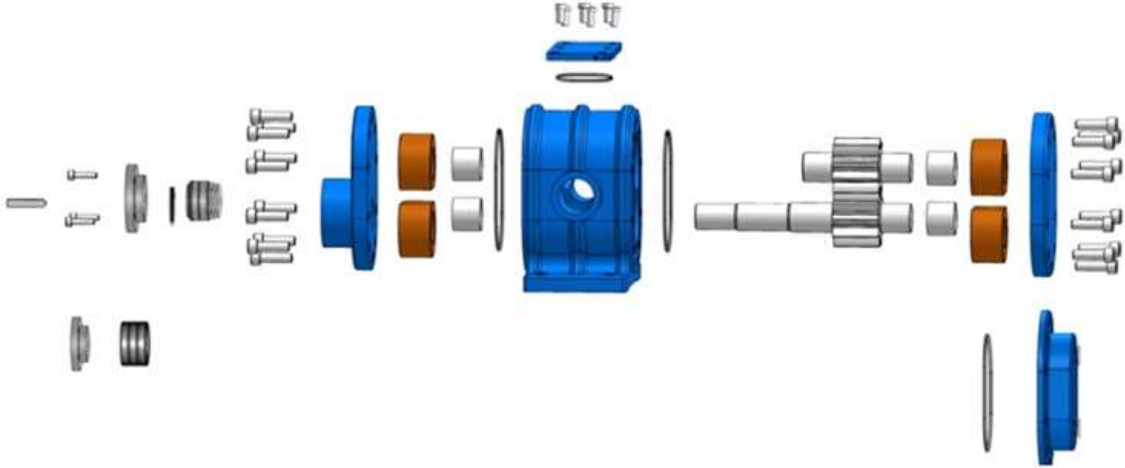
AKUPLAJ ÖLÇÜLERİ / COUPLING DIMENSIONS



MOTOR GÜÇ VE DEVİRLERİ / MOTOR POWER AND SPEED			I	HD	H	B	C	D	E	F	G	kg.
2 hp / 1,5 kW	1500 d/d(rpm)	MOTOR 90L	555	280	88	430	550	260	300	118	60	53
2 hp /1,5 kW	1000d/d(rpm)	MOTOR 100L	601	298	97	420	620	310	350	128	100	65
3-4 hp / 2,2-3 kW	1500 d/d(rpm)											63
2 hp /1,5 kW	750 d/d(rpm)	MOTOR 112M	616	322	109	420	620	310	350	140	100	73
3 hp /2,2 kW	1000d/d(rpm)											74
5,5 hp /4 kW	1500 d/d(rpm)											82
3 hp /2,2 kW	750 d/d(rpm)	MOTOR 132S	657	365	129	520	720	310	350	160	100	83
4 hp /3 kW	1000d/d(rpm)											87
7,5 hp /5,5 kW	1500 d/d(rpm)	MOTOR 132M	690	365	129	520	720	310	350	160	100	90
4 hp /3 kW	750 d/d(rpm)											94
5,5 hp /4 kW	1000d/d(rpm)											97
10 hp /7,5 kW	1500 d/d(rpm)	MOTOR 160M	808	447	155	580	780	380	420	187	100	128
5,5 hp /4 kW	750 d/d(rpm)											139
10 hp /7,5 kW	1000d/d(rpm)											145

YEDEK PARÇA LİSTESİ / SPARE PARTS LIST

- **KEÇELİ & YUMUŞAK & MEKANİK SALMASTRALI VE CEKETLİ & KÖR KAPAKLI**
LIP SEAL & SOFT SEAL & MECHANICAL SEAL AND JACKETED / WITH BLIND COVER



- **KEÇELİ & YUMUŞAK & MEKANİK SALMASTRALI VE GÖVDEDEN BYPASSLI VE CEKETLİ & KÖR KAPAKLI**
LIP SEAL & SOFT SEAL & MECHANICAL SEAL , PRESSURE RELIEF VALVE ON AND JACKETED / WITH BLIND COVER

