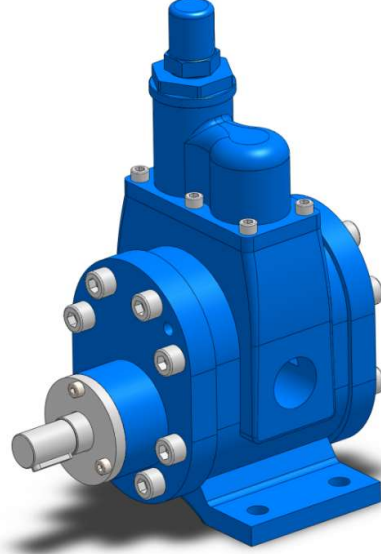


**POMPA DEĞERLERİ /**  
**PUMP PROPERTIES**

<b>Q</b>	:2,5 m <sup>3</sup> /h
<b>Hm</b>	:1 ~ 30 Bar
<b>T</b>	:0 ~ 100 °C
<b>n</b>	:1 ~ 1500 d/d
<b>Visc.</b>	:10~ 550 cst



**KULLANIM ALANLARI**

- Fuel Oil Servis Tankları, Gaz Yağı, Mazot Tankerlerinde
- Küçük çapta kızgın yağ sirkülasyonlarında
- Endüstrinin yarı viskoz mayilerinin pompaj işlemlerinde
- Boya Sanayinde
- Gemi Sektörü

**MALZEME SEÇENEKLERİ**

- Pompa Gövdesi ve Kapaklar : Dökme (pik) demir, çelik döküm, paslanmaz AISI 316/316L döküm, sfero döküm
- Dişliler: Çelik, paslanmaz çelik AISI 316/316L
- Yataklar : Snbz 12 bronz, rulman, karbon grafit, ina burç
- Sızdırmazlık: Yumuşak salmastra, mekanik salmastra, keçe

**USE AREAS**

- Fuel Oil Service Tanks, Gas Oil, Diesel-fuel Tanks
- On a small scale hot oil circulations
- Half viscose liquids of industry are on pumping process
- Dye Industry
- Ship Sector

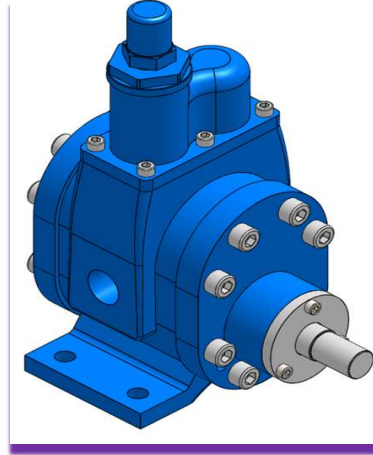
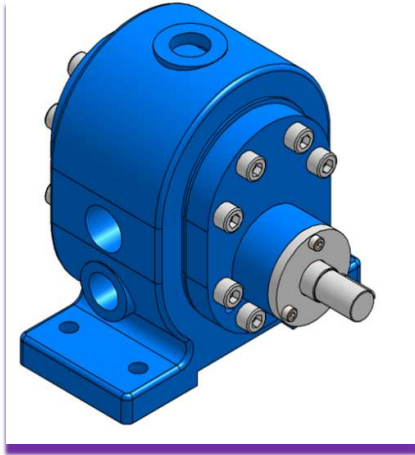
**MATERIAL OPTIONS**

- Pump Body and covers: Cast iron, steel cast, stainless AISI 316/316L cast
- Gears: Steel, stainless steel AISI 316/316L
- Bearings: Snbz 12 bronze, bearing, carbon graphite, Ina bushing bearing
- Sealing: Soft seal, mechanical seal, lip seal

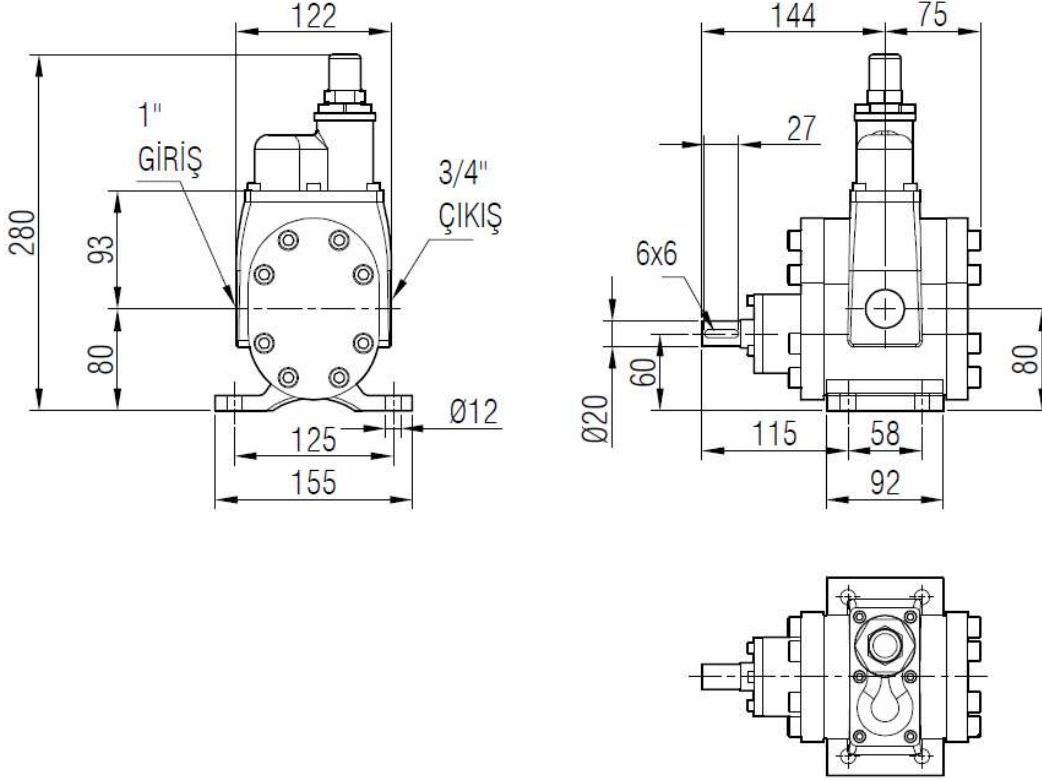
H2D POMPASINA AİT KAPASİTE VE GÜÇ TABLOSU CAPACITY AND POWER TABLE								
KAPASİTE(m <sup>3</sup> /h) CAPACITY (Q)	DEVİR (d/d) SPEED (rpm)	ÇIKIŞ BASINCI / PRESSURE						VİSKOZİTE VISCOSITY
		5 Bar	10 Bar	15 Bar	20 Bar	25 Bar	30 Bar	
0,82	500	1.1 kW	1.5 kW	1.5 kW	2.2 kW	3 kW	3 kW	550 cst
1,64	1000	2.2 kW	3 kW	3 kW	4 kW	5.5 kW	5.5 kW	550 cst
1,16	700	1.1 kW	1.5 kW	1.5 kW	2.2 kW	3 kW	3 kW	165 cst
1,66	1000	1,5 kW	2.2 kW	2.2 kW	3 kW	4 kW	4 kW	165 cst
2,5	1500	2.2 kW	3 kW	3 kW	4 kW	5.5 kW	5.5 kW	165 cst
1,16	700	1.1 kW	1.5 kW	1.5 kW	2.2 kW	3 kW	3 kW	22 cst
1,66	1000	1,5 kW	2.2 kW	2.2 kW	3 kW	4 kW	4 kW	22 cst
2,5	1500	2.2 kW	3 kW	3 kW	4 kW	5.5 kW	5.5 kW	22 cst

Tabloda bulunan veriler standart viskozitelere göre hazırlanmıştır. Tabloda bulunmayan viskozite değerleriniz için lütfen firma ile iletişime geçiniz.

*The data in the table are prepared according to standard viscosities. Please contact the company for viscosity values not included in the table.*



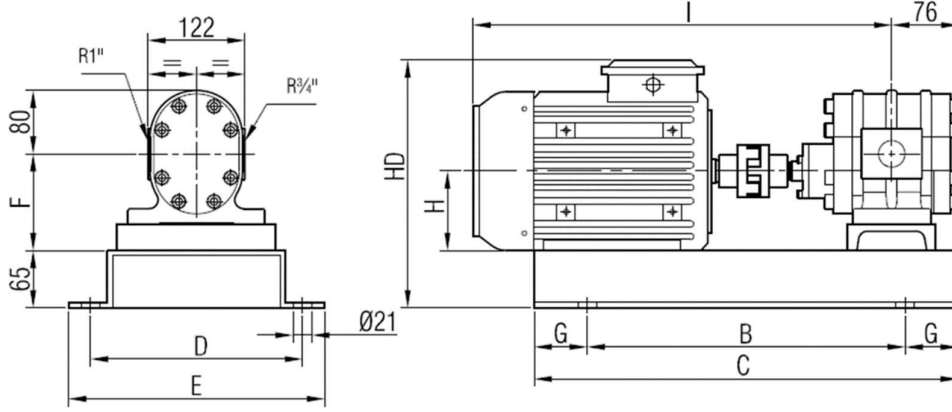
**POMPA BOYUT ÖLÇÜLERİ / PUMP DIMENSIONS**



Paslanmaz ve exproof durumunda ölçülerin değişim hakkı firmamızda saklıdır. Bilgi için lütfen firma ile iletişime geçiniz.

*When it is stainless and exproof, our company reserves the right to change the measurement. For more information, please contact the company.*

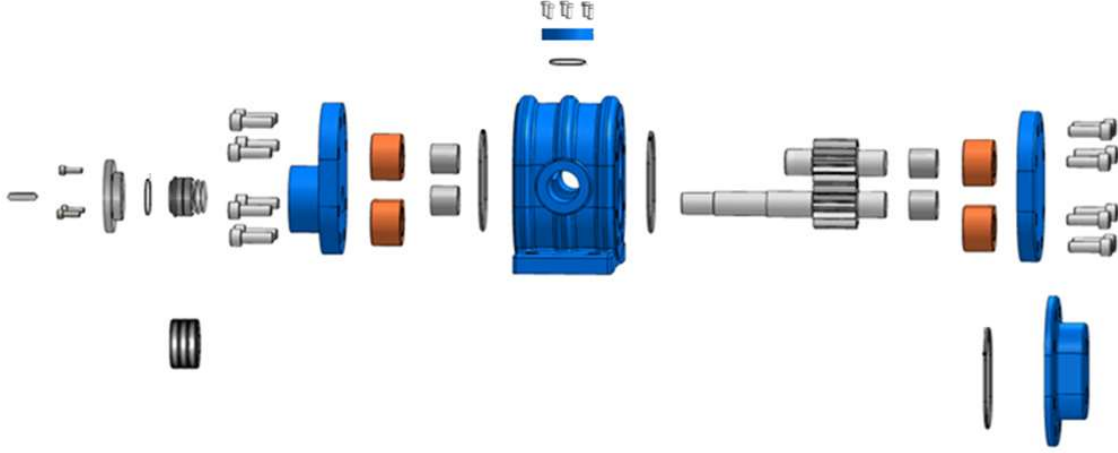
**AKUPLAJ ÖLÇÜLERİ / COUPLING DIMENSIONS**



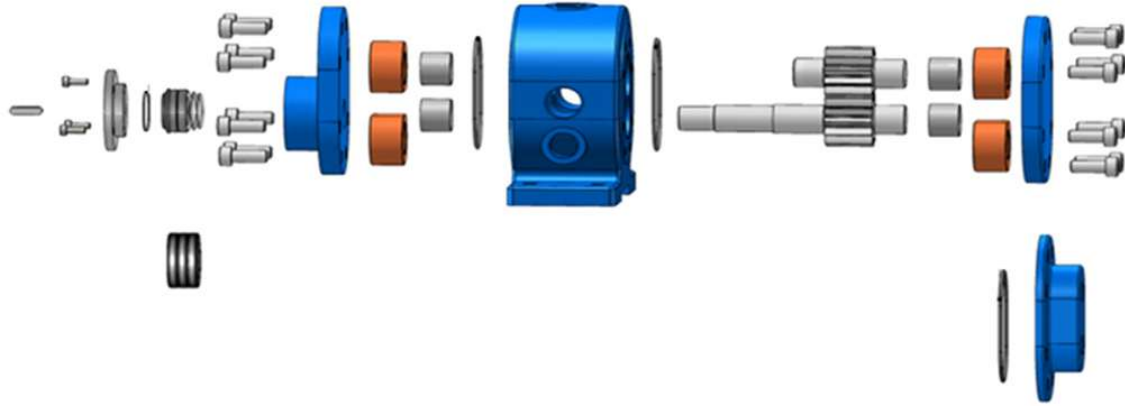
MOTOR GÜÇ VE DEVİRLERİ / MOTOR POWER AND SPEED			I	HD	H	B	C	D	E	F	G	kg.
1,5 hp / 1,1 kW	1500 d/d(rpm)	MOTOR 90S	477									38
1,5 hp /1,1 kW	1000d/d(rpm)	MOTOR 90L	528	281	88	380	500	260	300	109	60	40
2 hp / 1,5 kW	1500 d/d(rpm)											47
2 hp /1,5 kW	1000d/d(rpm)	MOTOR 100L	574	299	99	430	550			119		45   49
2 hp /1,5 kW	750 d/d(rpm)	MOTOR 112M	589	311	109	420	620	310	350	119	100	62
3 hp /2,2 kW	1000d/d(rpm)											72
5,5 hp /4 kW	1500 d/d(rpm)											73
3 hp /2,2 kW	750 d/d(rpm)	MOTOR 132S	640	364	129	420	620	310	350	151	100	77
4 hp /3 kW	1000d/d(rpm)											80
7,5 hp /5,5 kW	1500 d/d(rpm)											84
4 hp /3 kW	750 d/d(rpm)											87
5,5 hp /4 kW	1000d/d(rpm)	MOTOR 132M	673	344								84
10 hp /7,5 kW	1500 d/d(rpm)											87

**YEDEK PARÇA LİSTESİ / SPARE PARTS LIST**

- KEÇELİ & MEKANİK SALMASTRALI VE CEKETLİ & KÖR KAPAKLI**  
**LIP SEAL & MECHANICAL SEAL AND JACKETED / WITH BLIND COVER**



- KEÇELİ & MEKANİK SALMASTRALI ,GÖVDEDEN CEKETLİ VE CEKETLİ & KÖR KAPAKLI**  
**LIP SEAL & MEKANİK SEAL , JACKETED CASING AND JACKETED / WITH BLIND COVER**



- **KEÇELİ & MEKANİK SALMASTRALI VE GÖVDEDEN BYPASSLI VE CEKETLİ & KÖR KAPAKLI**  
**LIP SEAL & MECHANICAL SEAL , PRESSURE RELIEF VALVE ON AND JACKETED / WITH**  
**BLIND COVER**

