

POMPA DEĞERLERİ / PUMP PROPERTIES	
Q	:3 m ³ /h
Hm	:1 ~ 12 Bar
T	:0 ~ 70 °C
n	:1 ~ 1500 d/d
Visc.	:10 ~ 550 cst



KULLANIM ALANLARI

- Fuel Oil Servis Tankları, Gaz Yağı, Mazot Tankerlerinde
- Küçük çapta kızgın yağ sirkülasyonlarında
- Endüstrinin yarı viskoz mayilerinin pompaj işlemlerinde
- Boya Sanayinde
- Gemi Sektörü

MALZEME SEÇENEKLERİ

- Pompa Gövdesi ve Kapaklar : Dökme (pik) demir, çelik döküm, paslanmaz AISI AISI 316/316L döküm, sfero döküm
- Dişliler: Çelik, paslanmaz çelik AISI 316/316L
- Yataklar : Snbz 12 bronz, rulman, karbon grafit
- Sızdırmazlık: Yumuşak salmastra, mekanik salmastra, keçe

USE AREAS

- Fuel Oil Service Tanks, Gas Oil, Diesel-fuel Tanks
- On a small scale hot oil circulations
- Half viscose liquids of industry are on pumping process
- Dye Industry
- Ship Sector

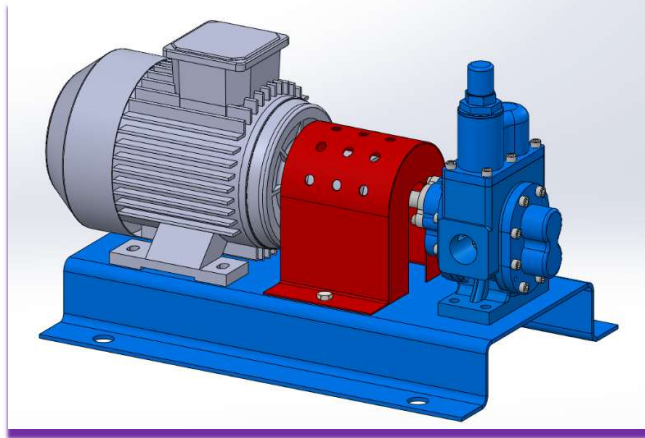
MATERIAL OPTIONS

- Pump Body and covers: Cast iron, steel cast, stainless AISI 316/316L cast.
- Gears: Steel, stainless steel AISI 316/316L
- Bearings: Snbz 12 bronze, bearing, carbon graphite.
- Sealing: Soft seal, mechanical seal, lip seal

H4D POMPASINA AİT KAPASİTE VE GÜÇ TABLOSU CAPACITY AND POWER TABLE						
KAPASİTE(m ³ /h) CAPACITY (Q)	DEVİR (d/d) SPEED (rpm)	ÇIKIŞ BASINCI / PRESSURE				VİSKOZİTE VISCOSITY
		3 Bar	6 Bar	9 Bar	12 Bar	
1	500	0,55 kW	0,75 kW	1,1 kW	1,1 kW	550 cst
1,5	750	0,75 kW	1,1 kW	1,5 kW	1,5 kW	550 cst
2	1000	1,1 kW	1,5 kW	2,2 kW	2,2 kW	550 cst
1,5	750	0,55 kW	0,75 kW	1,1 kW	1,5 kW	165 cst
2	1000	0,75 kW	1,1 kW	1,5 kW	2,2 kW	165 cst
3	1500	1,1 kW	1,5 kW	2,2 kW	3 kW	165 cst
1,5	750	0,55 kW	0,75 kW	1,1 kW	1,5 kW	22 cst
2	1000	0,75 kW	1,1 kW	1,5 kW	2,2 kW	22 cst
3	1500	1,1 kW	1,5 kW	2,2 kW	3 kW	22 cst

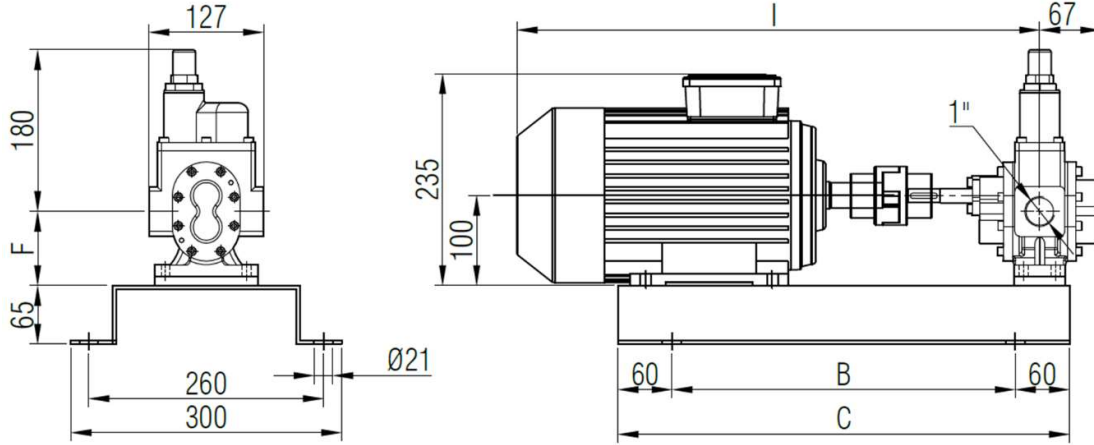
Tabloda bulunan veriler standart viskozitelere göre hazırlanmıştır. Tabloda bulunmayan viskozite değerleriniz için lütfen firma ile iletişime geçiniz.

The data in the table are prepared according to standard viscosities. Please contact the company for viscosity values not included in the table.



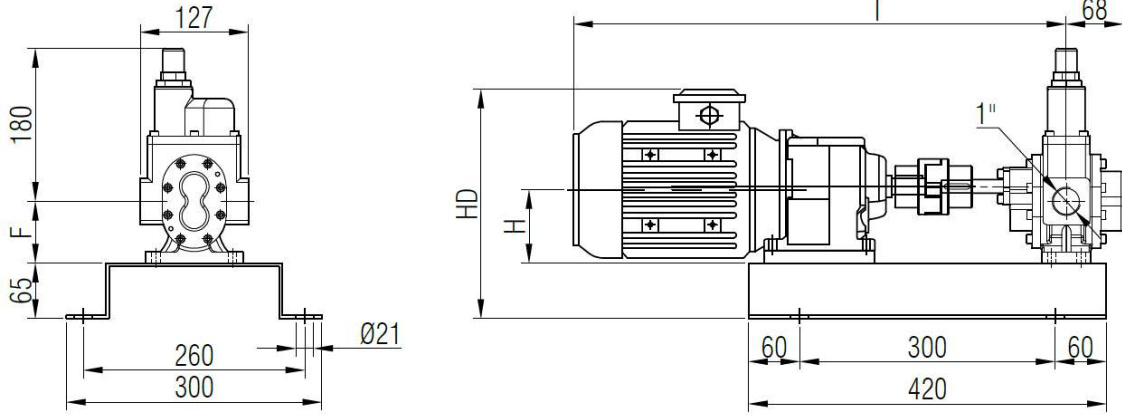
AKUPLAJ ÖLÇÜLERİ / COUPLING DIMENSIONS

- MOTOR AKUPLLELİ**
MOTOR DRIVE



MOTOR GÜÇ VE DEVİRLERİ / MOTOR POWER AND SPEED			I	HD	H	B	C	F	kg.
0,5 hp /0,37 kW	1000d/d(rpm)	MOTOR 80	443	273	80	300	420	73	25
0,75-1 hp /0,55-0,75 kW	1500 d/d(rpm)								30
0,5 hp /0,37 kW	750 d/d(rpm)	MOTOR 90S	473	281	90	350	470	73	32
1 hp /0,75 kW	1000d/d(rpm)								30
1,5 hp /1,1kW	1500 d/d(rpm)	MOTOR 90L	524						37
1 hp /0,55 kW	750 d/d(rpm)								32
1,5 hp /1,1kW	1000d/d(rpm)	MOTOR 100L	570	300	100	380	500	83	35
2 hp /1,5 kW	1500 d/d(rpm)								37
1-1,5 hp /0,75-1,1 kW	750 d/d(rpm)								35
2 hp /1,5 kW	1000d/d(rpm)								37
3-4 hp /2,2-3 kW	1500 d/d(rpm)								35

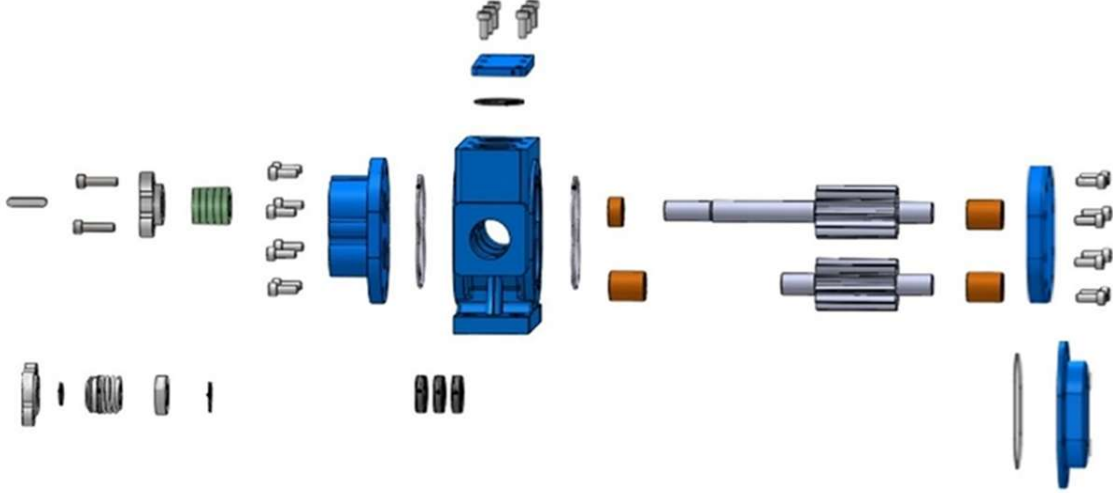
• **REDÜKTÖR AKUPELİ**
GEARBOX DRIVE



MOTOR GÜÇ VE DEVİRLERİ / MOTOR POWER AND SPEED			I	HD	H	kg.
0,75 hp /0,55 kW	75/406 d/d(rpm)	İRAM42/80M	578	269	118	33
1 hp /0,75 kW	40/240 d/d(rpm)	İRAM52/80M	611			40
1,5 hp /1,1 kW	60/380 d/d(rpm)	İRAM52/90S	631	282	132	43
2 hp /1,5 kW	100/540 d/d(rpm)	İRAM52/90L	656			45
3 hp /2,2 kW	175/540 d/d(rpm)	İRAM52/100L	685	291	141	49
4 hp /3 kW	345/650 d/d(rpm)	İRAM52/100L				52

YEDEK PARÇA LİSTESİ / SPARE PARTS LIST

- KEÇELİ & MEKANİK & YUMUŞAK SALMASTRALI VE CEKETLİ & KÖR KAPAKLI**
LIP SEAL & MECHANICAL&SOFT SEAL AND JACKETED / WITH BLIND COVER



- KEÇELİ & MEKANİK&YUMUŞAK SALMASTRALI VE GÖVDEDEN BYPASSLI VE CEKETLİ & KÖR KAPAKLI**
LIP SEAL & MECHANICAL&SOFT SEAL, PRESSURE RELIEF VALVE ON AND JACKETED / WITH BLIND COVER

