

POMPA DEĞERLERİ / PUMP PROPERTIES	
Q	: 2 m ³ /h
Hm	:1 ~ 15 Bar
T	:0 ~ 100 °C
n	:1500 d/d (rpm)
Visc.	:10 ~ 1.650 cst



KULLANIM ALANLARI

- Fuel Oil Servis Tankları, Gaz Yağı, Mazot Tankerlerinde
- Küçük çapta kızgın yağ sirkülasyonlarında
- İlaç, kimya ve deterjan sanayinde
- Gıda Sanayinde

MALZEME SEÇENEKLERİ

- Pompa Gövdesi, Kapaklar : Dökme (pik) demir, çelik döküm
- Dişliler : Dökme (pik) demir, çelik döküm, sfero döküm
- Yataklar : Snbz 12 bronz, karbon grafit, Tungsten Karbür
- Sızdırmazlık: Mekanik Salmastra

USE AREAS

- Fuel Oil Service Tanks, Gasoil, Diesel Tankers
- Circulation of Hot Oil (limited)
- Medicine, Chemical and Detergent Industry
- Food Industry.

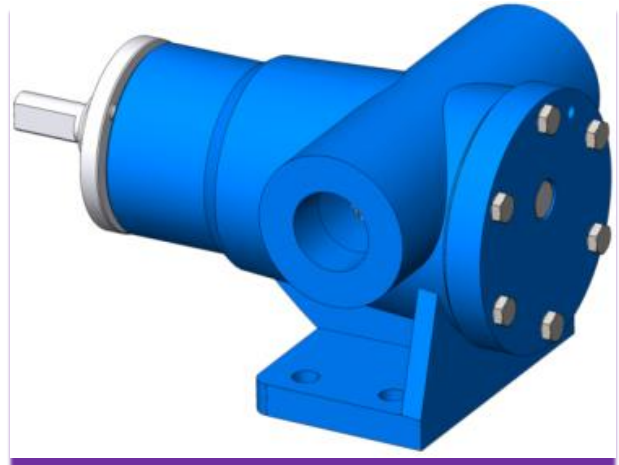
MATERIAL OPTIONS

- Pump Body, covers : Cast iron, steel cast
- Gears : Cast iron, steel cast, Spheroidal cast iron
- Bearings: Snbz 12 bronze, carbon graphite, Tungsten carbide
- Sealing: Mechanical Seal

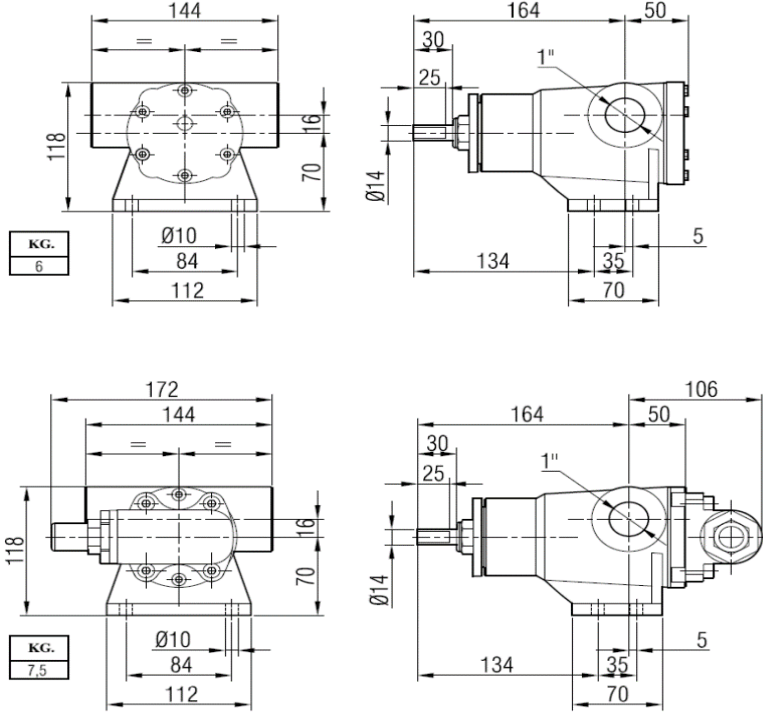
K5D POMPASINA AİT KAPASİTE VE GÜÇ TABLOSU CAPACITY AND POWER TABLE							
KAPASİTE(m ³ /h) CAPACITY (Q)	DEVİR (d/d) SPEED (rpm)	ÇIKIŞ BASINCI / PRESSURE					VİSKOZİTE VISCOSITY
		3 Bar	6 Bar	9 Bar	12 Bar	15 Bar	
1,3	1000	0,55 kW	0,75 kW	0,75 kW	1,1 kW	1,1 kW	1650 cst
2	1500	1,1 kW	1,5 kW	1,5 kW	2,2 kW	2,2 kW	1650 cst
1,3	1000	0,55 kW	0,75 kW	0,75 kW	1,1 kW	1,1 kW	550 cst
2	1500	0,75 kW	1,1 kW	1,5 kW	1,5 kW	1,5 kW	550 cst
1,3	1000	0,37 kW	0,55 kW	0,75 kW	1,1 kW	1,1 kW	165 cst
2	1500	0,55 kW	0,75 kW	1,1 kW	1,5 kW	1,5 kW	165 cst
1,3	1000	0,37 kW	0,55 kW	0,75 kW	1,1 kW	1,1 kW	22 cst
2	1500	0,55 kW	0,75 kW	1,1 kW	1,5 kW	1,5 kW	22 cst

Tabloda bulunan veriler standart viskozitelere göre hazırlanmıştır. Tabloda bulunmayan viskozite değerleriniz için lütfen firma ile iletişime geçiniz.

The data in the table are prepared according to standard viscosities. Please contact the company for viscosity values not included in the table.

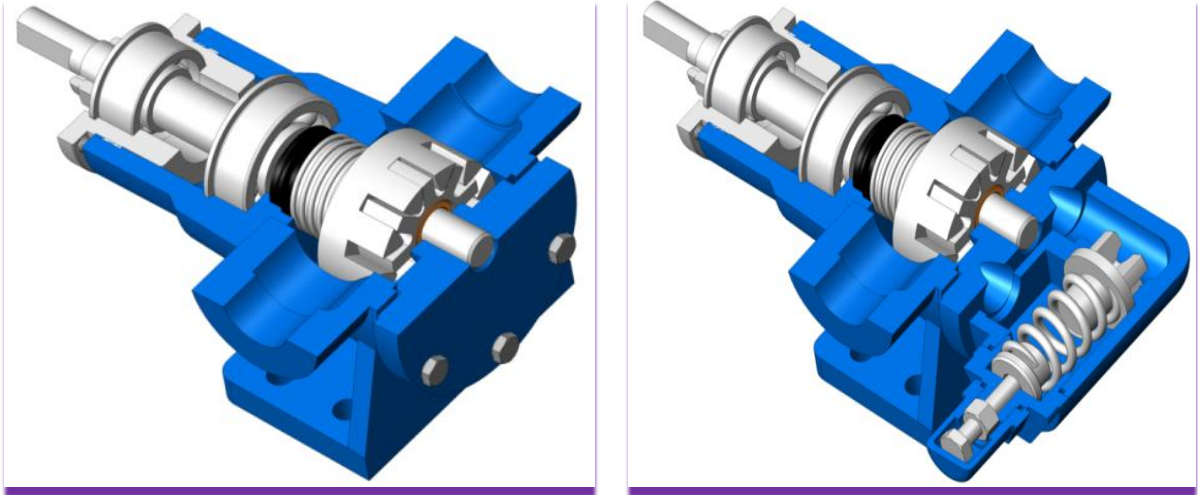


POMPA BOYUT ÖLÇÜLERİ / PUMP DIMENSIONS



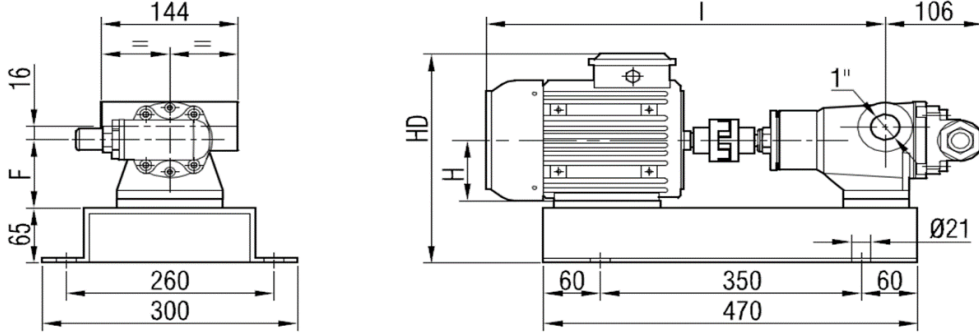
Tüm ölçülerin deęişim hakkı firmamızda saklıdır. Bilgi için lütfen firma ile iletişime geçiniz.

Our company reserves the right to change the measurement. For more information, please contact the company

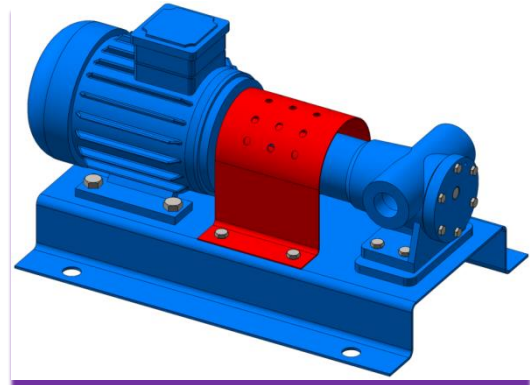
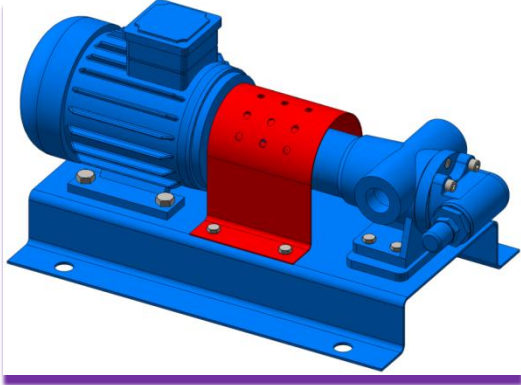


AKUPLAJ ÖLÇÜLERİ / COUPLING DIMENSIONS

- MOTOR VE REDÜKTÖR AKUPLERLİ / MOTOR AND GEARBOX DRIVE**



MOTOR GÜÇ VE DEVİRLERİ / MOTOR POWER AND SPEED			I	HD	H	F	kg.	
0,5-0,75 hp /0,37-0,55 kW	1000 d/d (rpm)	MOTOR 80	472	263	80	80	26	26
0,75-1 hp/0,55-0,75 kW	1500 d/d (rpm)						28	27
1 hp /0,75 kW	1000 d/d (rpm)	MOTOR 90S	502	281	90	90	30	
1,5 hp/1,1 kW	1500 d/d (rpm)						32	
1,5 hp/1,1 kW	1000 d/d (rpm)	MOTOR 90L	553				32	
2 hp/1,5 kW	1500 d/d (rpm)							



YEDEK PARÇA LİSTESİ / SPARE PARTS LIST

- **MEKANİK SALMASTRALI**
SEALED WITH MECHANICAL SEAL

