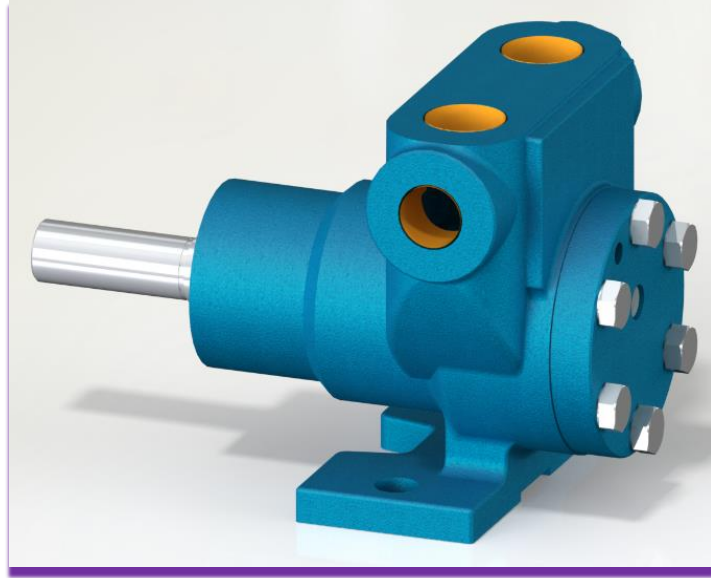


POMPA DEĞERLERİ /
PUMP PROPERTIES

Q	: 0,4 m ³ /h
Hm	:1 ~ 15 Bar
T	:0 ~ 70 °C
n	:1500 d/d (rpm)
Visc.	:10 ~ 1.650 cst



KULLANIM ALANLARI

- Fuel Oil Servis Tankları, Gaz Yağı, Mazot Tankerlerinde
- Küçük çapta kızgın yağ sirkülasyonlarında
- İlaç, kimya ve deterjan sanayinde
- Gıda Sanayinde.

MALZEME SEÇENEKLERİ

- Pompa Gövdesi, Kapaklar : Dökme (pik) demir, çelik döküm
- Dişliler : Dökme (pik) demir, çelik döküm, sfero döküm
- Yataklar : Snbz 12 bronz, karbon grafit, Tungsten Karbür
- Keçeli Sistem, Mekanik Salmastra

USE AREAS

- Fuel Oil Service Tanks, Gasoil, Diesel Tankers
- Circulation of Hot Oil (limited)
- Medicine, Chemical and Detergent Industry
- Food Industry

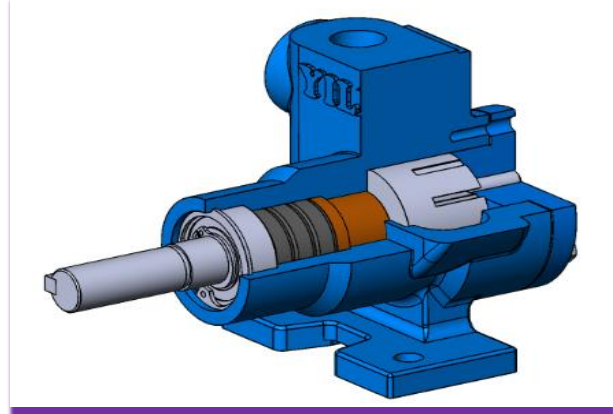
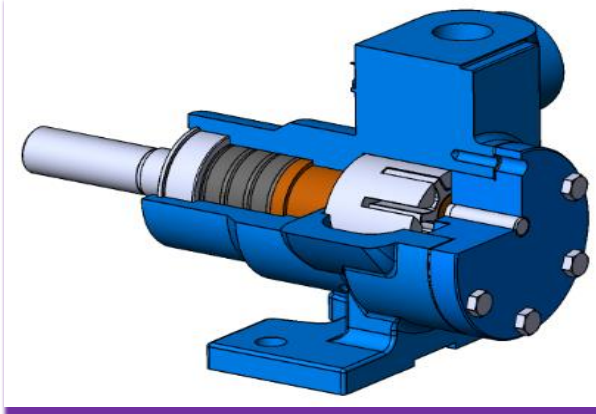
MATERIAL OPTIONS

- Pump Body, covers : Cast iron, steel cast
- Gears : Cast iron, steel cast, Spheroidal cast iron
- Bearings: Snbz 12 bronze, carbon graphite, Tungsten carbide
- Sealing: Lip seal , Mechanical Seal

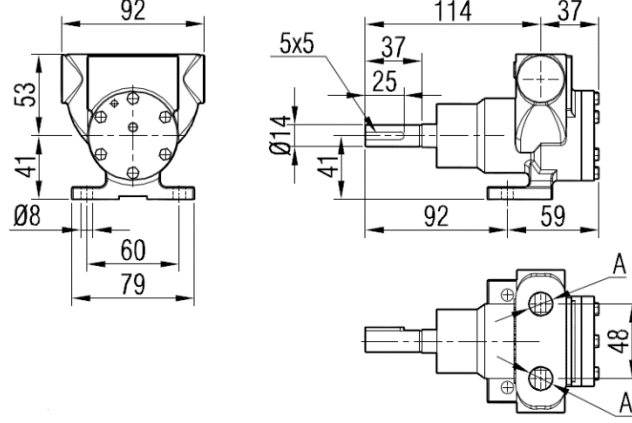
K5A POMPASINA AİT KAPASİTE VE GÜÇ TABLOSU CAPACITY AND POWER TABLE							
KAPASİTE(m ³ /h) CAPACITY (Q)	DEVİR (d/d) SPEED (rpm)	ÇIKIŞ BASINCI / PRESSURE					VİSKOZİTE VISCOSITY
		3 Bar	6 Bar	9 Bar	12 Bar	15 Bar	
0,3	1000	0,12 kW	0,12 kW	0,18 kW	0,25 kW	0,37 kW	550 cst
0,4	1500	0,12 kW	0,12 kW	0,18 kW	0,25 kW	0,37 kW	550 cst
0,48	1750	0,12 kW	0,18 kW	0,25 kW	0,25 kW	0,37 kW	550 cst
0,28	1000	0,12 kW	0,12 kW	0,18 kW	0,25 kW	0,37 kW	165 cst
0,38	1500	0,12 kW	0,12 kW	0,18 kW	0,25 kW	0,37 kW	165 cst
0,46	1750	0,12 kW	0,18 kW	0,25 kW	0,25 kW	0,37 kW	165 cst
0,26	1000	0,12 kW	0,12 kW	0,18 kW	0,25 kW	0,37 kW	22 cst
0,36	1500	0,12 kW	0,12 kW	0,18 kW	0,25 kW	0,37 kW	22 cst
0,44	1750	0,12 kW	0,18 kW	0,25 kW	0,25 kW	0,37 kW	22 cst

Tabloda bulunan veriler standart viskozitelere göre hazırlanmıştır. Tabloda bulunmayan viskozite değerleriniz için lütfen firma ile iletişime geçiniz.

The data in the table are prepared according to standard viscosities. Please contact the company for viscosity values not included in the table.



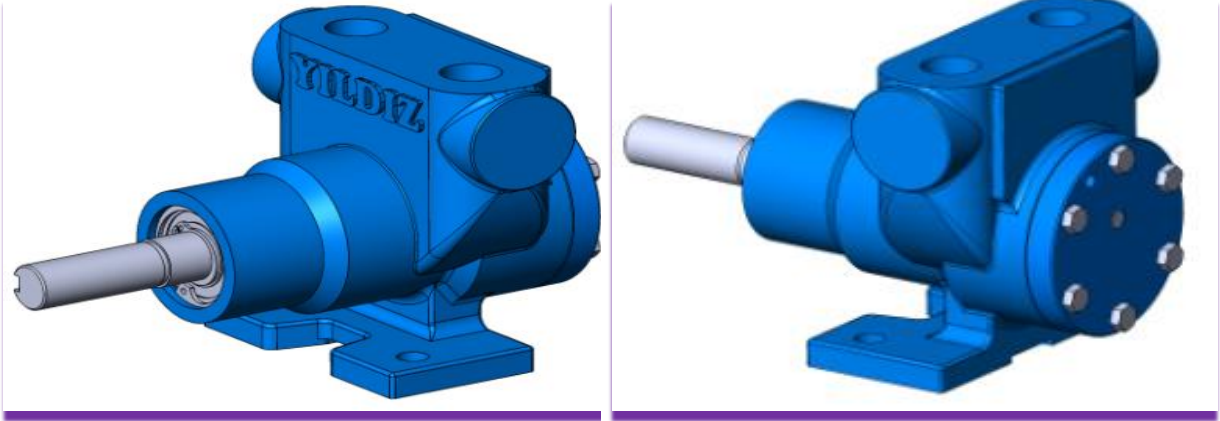
POMPA BOYUT ÖLÇÜLERİ / PUMP DIMENSIONS



POMPA KODU / PUMP CODE	A	kg.
YMK 3/8	R3/8"	2.5

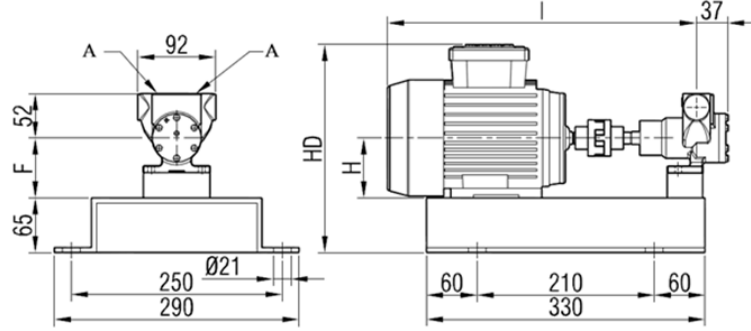
Tüm ölçülerin değişim hakkı firmamızda saklıdır. Bilgi için lütfen firma ile iletişime geçiniz.

Our company reserves the right to change the measurement. For more information, please contact the company



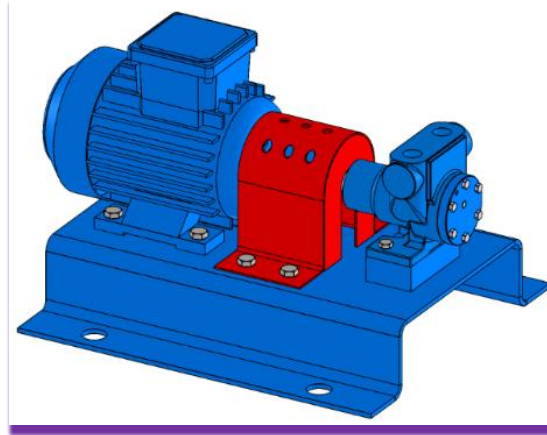
AKUPLAJ ÖLÇÜLERİ / COUPLING DIMENSIONS

- MOTOR VE REDÜKTÖR AKUPLİ**
MOTOR AND GEARBOX DRIVE



POMPA KODU / PUMP CODE	A
YMK 3/8	R3/8"

MOTOR GÜÇ VE DEVİRLERİ / MOTOR POWER AND SPEED		I	HD	H	F	kg.	
0,16 hp /0,12 kW	1500 d/d (rpm)	MOTOR 63	328	225	63	63	12
0,25 hp/0,18 kW	1500 d/d (rpm)						12
0,16 hp /0,12 kW	750 d/d (rpm)	MOTOR 71	362	247	71	71	14
0,25 hp/0,18 kW	1000 d/d (rpm)						14
0,34 hp/0,25 kW	1500 d/d (rpm)	MOTOR 80	392	263	80	80	13
0,25 hp/0,18 kW	750 d/d (rpm)						16
0,34 hp/0,25 kW	750 d/d (rpm)						17
0,75 hp/0,55 kW	1000 d/d (rpm)						17
0,75 hp/0,55 kW	1500 d/d (rpm)						15



YEDEK PARÇA LİSTESİ / SPARE PARTS LIST

- **KEÇELİ**
SEALED WITH LIP SEAL

