

ایران تولید
IRAN TOLID



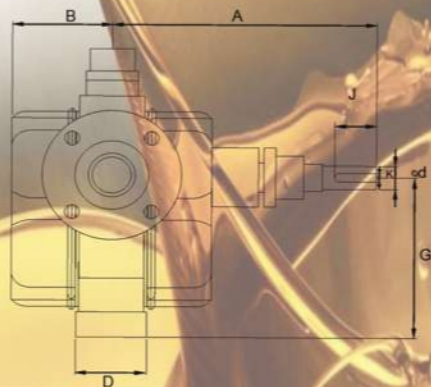
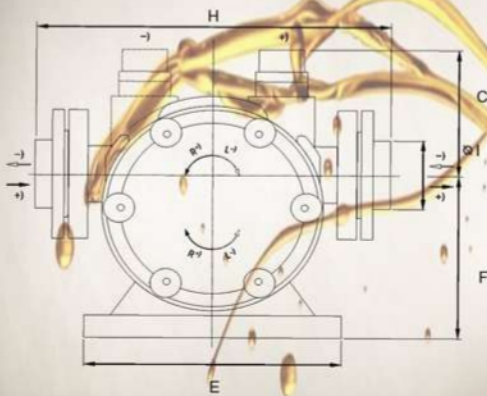
GF



WGF

ایران تولید IRAN TOLID

تیپ پمپ	فشار برحسب بار	دور در دقیقه ۲۰۰- Π			دور در دقیقه ۷۰۰- Π			دور در دقیقه ۹۰۰- Π			
		بازمی m ³ /h	ویسکوزیته % ν mm سنگین سبک نیروی ورودی به کیلو وات		بازمی m ³ /h	ویسکوزیته % ν mm سنگین سبک نیروی ورودی به کیلو وات		بازمی m ³ /h	ویسکوزیته % ν mm سنگین سبک نیروی ورودی به کیلو وات		
GF 4	۲		۰/۳۳	۰/۴۵		۰/۹۳	۱/۱		۱/۲	۱/۴	
	۴		۱/۵	۰/۵۵	۰/۶۲	۲	۱/۲۶	۱/۴	۶	۱/۶	۱/۸
	۶		۰/۷۵	۰/۸۲		۱/۶	۱/۷		۲/۲	۳	
GF 5	۲		۰/۵۵	۰/۷۵		۱/۲	۱/۵		۱/۵	۲/۲	
	۴		۲/۹	۰/۷	۰/۹۵	۷	۱/۷	۲	۹	۲/۲	۳
	۶		۱/۱	۱/۲		۲/۲۵	۳		۲/۹	۴	
GF 6	۲		۰/۶	۰/۷۵		۱/۹	۲/۲		۲/۲	۳	
	۴		۴	۰/۸۵	۱/۱	۹/۲	۲/۴	۲/۷	۱۱/۹	۳	۴
	۶		۱/۱	۱/۵		۲/۹	۳/۲		۴	۵/۵	
GF 7	۲		۱/۱	۱/۳۵		۲/۴	۳		۳	۴	
	۴		۵	۱/۵	۱/۵۵	۱۱/۷	۳	۴	۱۴/۹	۴	۵/۵
	۶		۱/۷	۲		۳/۶	۵/۵		۶	۷/۵	
GF 8	۲		۳/۲	۴		۴	۶				
	۴		۱۱/۵	۴/۸	۵/۵	۲۷	۵/۵	۷/۵			
	۶		۶/۸	۷/۵		۷/۵	۱۱				
GF 9	۲		۴/۲	۵/۵		۶/۸	۹/۵				
	۴		۱۴/۴	۵/۵	۶/۴	۳۲/۶	۷/۵	۱۱			
	۶		۷/۵	۱۱		۱۱	۱۵				
GF 10	۲		۷/۵	۹		۱۱	۱۳				
	۴		۲۵/۵	۹	۱۱	۶۰	۱۳	۱۵			
	۶		۱۲/۸	۱۵		۱۵	۱۸				
GF 15	۲		۱۸	۲۲		۲۷	۳۰				
	۴		۵۱	۲۲	۲۵	۱۰۲	۳۳	۳۷			
	۶		۲۵	۲۷		۳۷	۴۵				

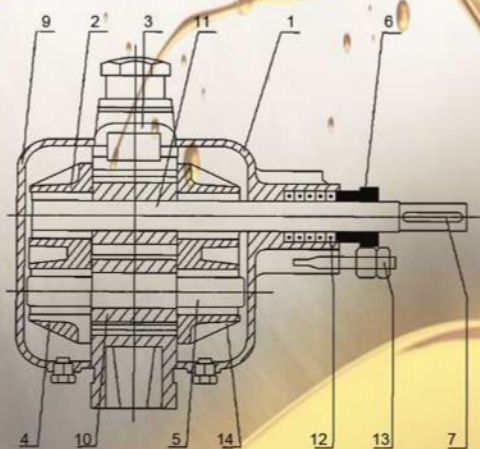


Standard Execution

نمای عکس	A	B	C	D	E	F	G	H	I	J	K	d	Kg
GF.4	217	89	106	39	225	153	38	308	1 1/4" inch	33	6*6	22	26
GF.5	222	92	106	45	225	153	38	308	1 1/2" inch	33	6*6	22	28
GF.6	290	135	132	57	280	180	50	366	2" inch	45	8*8	32	53
GF.7	300	145	132	72	280	180	50	366	2 1/2" inch	45	8*8	32	58
GF.8	321	143	140	85	282	195	60	420	3" inch	55	10*8	35	80/5
GF.9	331	153	140	110	282	195	60	420	4" inch	55	10*8	35	83
GF.10	383	160	171	110	407	287	80	585	4" inch	75	12*8	50	161
GF.15	455	205	250	160	473	335	100	645	6" inch	95	14*10	62	300

نقشه راهنمای انتخاب قطعات پمپ های

GF-WGF



- ۱- درناقدار
- ۲- بوش برنجی
- ۳- پوسته یا بدنه
- ۴- بوش برنجی
- ۵- شفت دنده پایین
- ۶- بوش نگهدارنده نخ نسوز

۷- جای خار

۸- سوپاپ اطمینان

۹- در ساده

۱۰- دنده

۱۱- شفت محرک پمپ

۱۲- نخ نسوز گرافیت

۱۳- پیچ فلنج نگهدارنده نسوز

۱۴- سوراخ جدار خارجی

۱۵- صفحه جداره خارجی

